

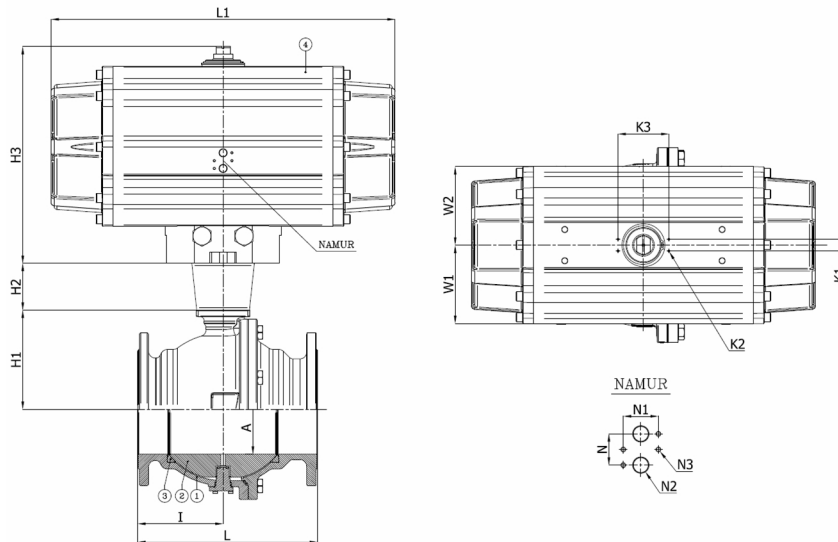
BV4-6666T-A150-TR - Enkelwerkend (NG)

Kogelkraan, volle doorlaat, trunion mounted, tweedelig huis, geflensd ANSI 150lbs, met enkelwerkende aandrijving veersluitend
Norm Bouwlengte: ANSI B16.10

De pneumaat is geselecteerd voor 25°C water met een drukval van 16 bar met een persluchtdruk van 6 bar en minimum 1 schakeling per week, bij het wegvallen van de persluchtdruk zetten de veren de afsluiter in gesloten positie



Artikelnummer	Belven Ref.
047A77SA1250TR	BV4-6666T-A150-TR-DN250 - SR330
047A77SA1300TR	BV4-6666T-A150-TR-DN300 - SR330



DN/Inch	L	H1	H2	H3	I	L1	W1	W2	K3	K1	K2	N	N1	N2	N3	Drukkl.	Gewicht(kg)
DN250 (10")	533	272	120	555	301,8	881	201	201	130	30	M5	40	45	1/2"	M6	A150	412,00
DN300 (12")	610	303	120	555	353,8	881	201	201	130	30	M5	40	45	1/2"	M6	A150	471,00

Item 1	Item 2	Item 3	Item 4
Materiaal Huis	Materiaal Kogel	Materiaal Zitting	Materiaal Bediening
Roestvrijstaal : A351-CF8M	Roestvrijstaal : A182-F316 / A351-CF8M	PTFE	Geëxtrudeerd aluminium