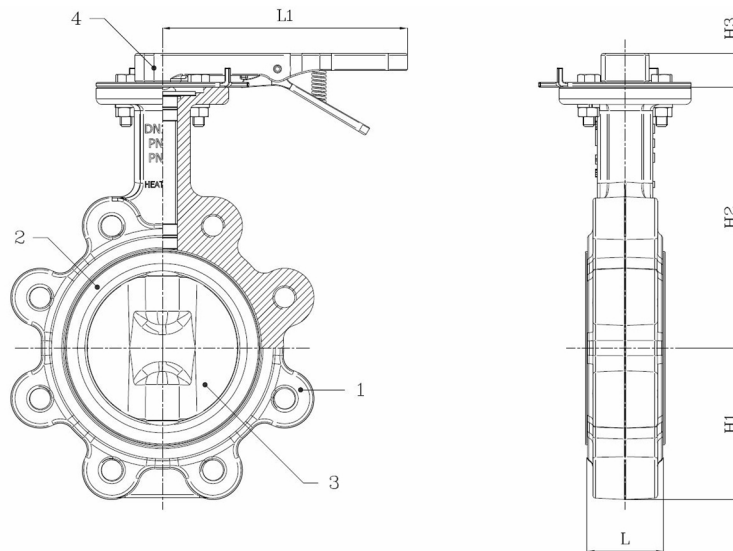


BV12-2425E-PN10/PN16 - Korte Hendel

Lug type vlinderklep, te monteren tussen flenzen PN10/PN16, met korte hendel
Norm Bouwlengte: EN 558-1 Tabel 1 serie 20



Artikelnummer	Belven Ref.
121023E2050	BV12-2425E-PN16-DN050 - SHORT LEVER
121023E2065	BV12-2425E-PN16-DN065 - SHORT LEVER
121023E2080	BV12-2425E-PN16-DN080 - SHORT LEVER
121023E2100	BV12-2425E-PN16-DN100 - SHORT LEVER
121023E2125	BV12-2425E-PN16-DN125 - SHORT LEVER
121023E2150	BV12-2425E-PN16-DN150 - SHORT LEVER



DN/Inch	L	H1	H2	H3	L1	Drukl.	Gewicht(kg)
DN050 (2")	43	71,4	142,7	22	165	PN16	3,70
DN065 (2 1/2")	46	77,8	155,4	22	165	PN16	4,50
DN080 (3")	46	89	161,8	22	165	PN16	5,30
DN100 (4")	52	102	178	22	165	PN16	7,80
DN125 (5")	56	123	190,5	22	165	PN16	9,80
DN150 (6")	56	138	205,2	22	165	PN16	11,20

Item 1	Item 2	Item 3	Item 4
Materiaal Huis	Materiaal Zitting	Materiaal Klepblad	Materiaal Bediening
Nodulair gietijzer : GGG40 + Epoxy coating	EPDM	Vernikkeld : GGG40 + Ni	Gietijzer