

## BV12-2466E-PN10 - Elektrisch 110/240V AC

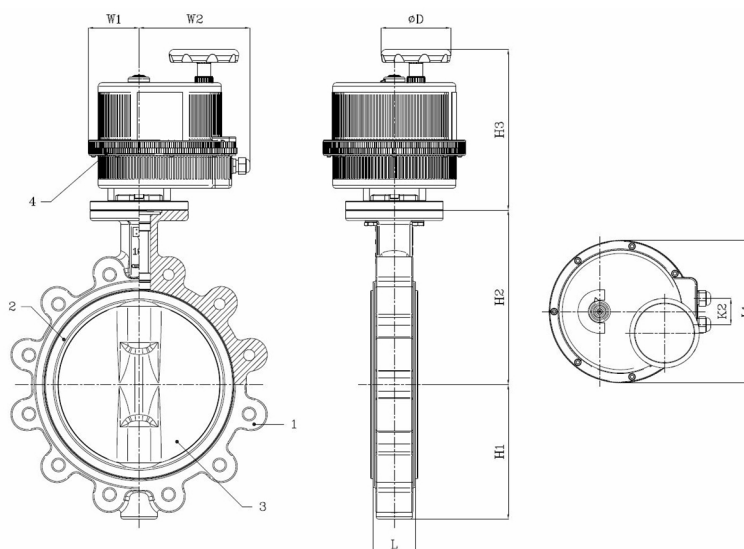
Lug type vlinderklep, te monteren tussen flenzen PN10, met elektrische aandrijving

Norm Bouwlengte: EN 558-1 Tabel 1 serie 20

De motor is geselecteerd voor 20°C water met een drukval van 6 bar en minimaal 1 schakeling per week - 110/240V AC



Artikelnummer	Belven Ref.
121026EXVV0200	BV12-2466E-PN16-DN200 - VB270 110/240VAC
121026EXVV0250	BV12-2466E-PN16-DN250 - VB350 110/240VAC



DN/Inch	L	H1	H2	H3	L1	W2	W1	D	K2	Drukkl.	Gewicht(kg)
DN200 (8")	60	168	237	247	222	170	77	110	40	PN10	23,70
DN250 (10")	68	207	268,3	247	222	170	77	110	40	PN10	37,30

Item 1	Item 2	Item 3	Item 4
Materiaal Huis	Materiaal Zitting	Materiaal Klepblad	Materiaal Bediening
Nodulair gietijzer : GGG40 + Epoxy coating	EPDM	Roestvrijstaal : CF8M	Zelfdovend polymeer