

## BV4S-4466T-PN10/PN16/PN40 - Simple Effet (NF)

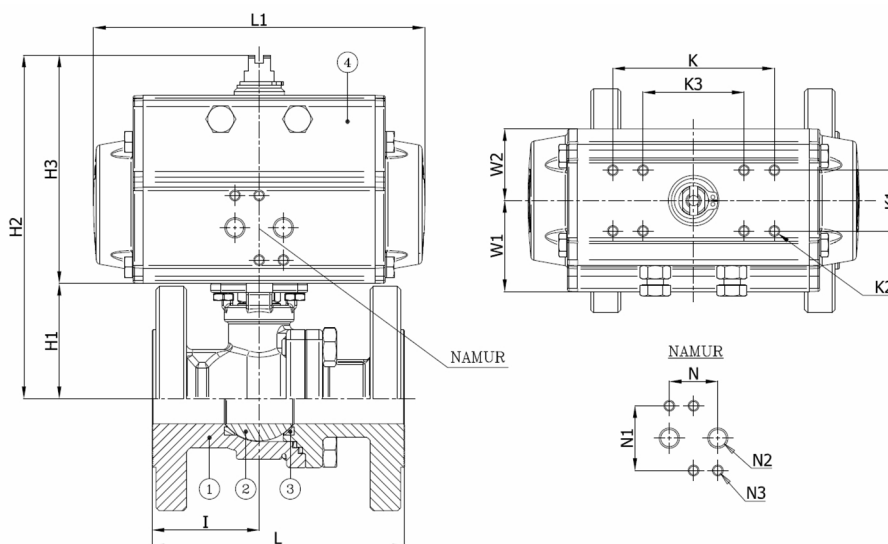
Robinet à boisseau sphérique, passage intégral, corps en 2 parties, à brides PN10/PN16/PN40, à commande pneumatique simple effet, normal fermé

Norme d'écartement: EN 558-1 série 27

L'actionneur est sélectionné pour une chute de pression de 16 bar l'eau 25°C avec 6 bar pression d'air et 1 manoeuvre minimum par semaine, en l'absence de la pression d'air, les ressorts vont placer la vanne dans la position fermée



N° d'article	Réf. Belven
04S3D57SR2025	BV4S-4466T-PN40-DN025 - SR063
04S3D57SR2032	BV4S-4466T-PN40-DN032 - SR063
04S3D57SR2040	BV4S-4466T-PN40-DN040 - SR063
04S3D57SR2050	BV4S-4466T-PN40-DN050 - SR100



DN/Pouce	L	H1	H2	H3	I	L1	W1	W2	K	K1	K2	N	N1	N2	N3	Cl. press.	Poids(kg)
DN025 (1")	125	58	171	113	53	164	45	35,5	80	30	M5	24	32	1/8"	M5	PN40	5,67
DN032 (1 1/4")	130	71	184	113	55	164	45	35,5	80	30	M5	24	32	1/8"	M5	PN40	6,97
DN040 (1 1/2")	140	80	193	113	52	164	45	35,5	80	30	M5	24	32	1/8"	M5	PN40	8,67
DN050 (2")	150	89,5	247,3	157,8	57,5	275	68	55	80	30	M5	24	32	1/4"	M5	PN40	16,30

Item 1	Item 2	Item 3	Item 4
<b>Matériau Corps</b>	<b>Matériau Bille</b>	<b>Matériau Siège</b>	<b>Matériau Commande</b>
Acier au carbone : 1.0619 (WCB)	Acier inoxydable : A182-F304/A351-CF8	PTFE	Aluminium extrudé