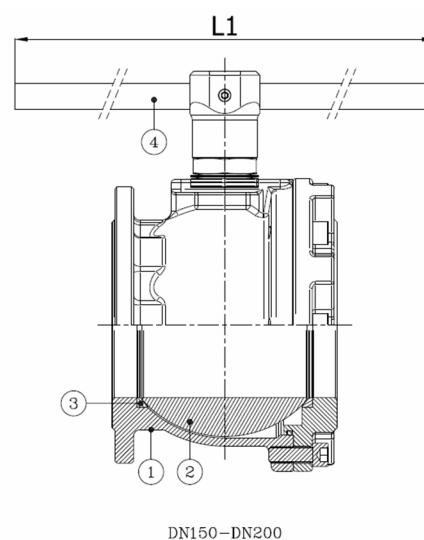
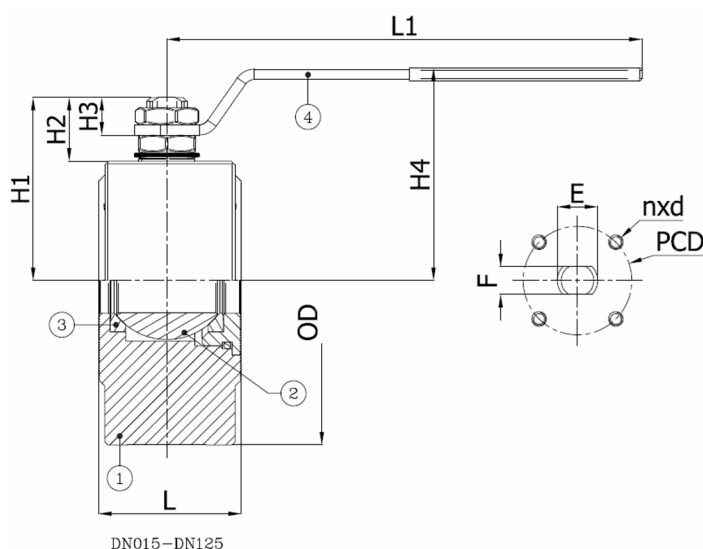


## BV8-2463T-PN16

Robinet à boisseau sphérique, passage intégral, corps type "sandwich", montage entre brides PN16, avec levier  
Norme d'écartement: Standard d'usine



N° d'article	Réf. Belven
083056T1015	BV8-2363T-PN16-DN015
083056T1020	BV8-2363T-PN16-DN020
083056T1025	BV8-2363T-PN16-DN025
083056T1032	BV8-2363T-PN16-DN032
083056T1040	BV8-2363T-PN16-DN040
083056T1050	BV8-2363T-PN16-DN050



DN/Pouce	L	H1	H2	H3	H4	L1	OD	E	F	ISO	PCD	n x d	Cl. press.	Poids(kg)
DN015 (1/2")	35	47	15,5	9	65	131	90	10	7	F03	32	4 x M5	PN16	1,30
DN020 (3/4")	40	51,5	15,5	9	69	131	100	10	7	F03	32	4 x M5	PN16	1,90
DN025 (1")	46	61	19,5	11	80	174	110	12	8	F04	42	4 x M5	PN16	2,70
DN032 (1 1/4")	54	65,5	16,5	11	84	174	130	12	8	F04	42	4 x M5	PN16	4,20
DN040 (1 1/2")	63,5	78	24,5	13	102	250	140	16	10	F05	50	4 x M6	PN16	5,90
DN050 (2")	82	87	25	13	111	250	150	16	10	F05	50	4 x M6	PN16	8,70

Item 1	Item 2	Item 3	Item 4
Matériau Corps	Matériau Bille	Matériau Siège	Matériau Commande
Acier au carbone : A216 WCB	Acier inoxydable : A182-F304 / A351-CF8	PTFE	Acier au carbone