

## BV12S-2466WB-PN10 - Hendel

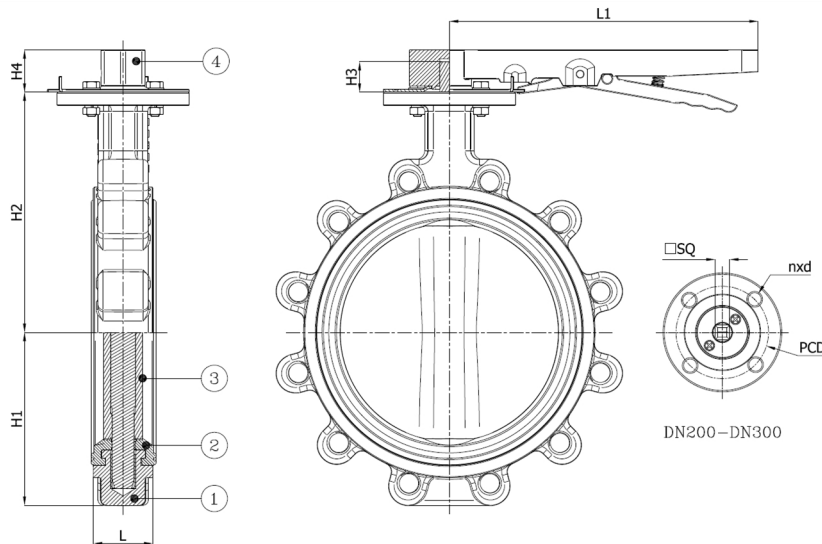
Lug type vlinderklep, te monteren tussen flenzen PN10, met vergrendelbare hendel

Norm Bouwlengte: EN 558-1 Tabel 1 serie 20

Zitting uit witte NBR, geschikt voor voedingstoepassingen, max. werkdruk 10 bar tot DN150, 6 bar vanaf DN200 en groter, -10°C tot 90°C



Artikelnummer	Belven Ref.
12S002047WB10200	BV12S-2466WB-PN10-DN200 - LEVER
12S002047WB10250	BV12S-2466WB-PN10-DN250 - LEVER
12S002047WB10300	BV12S-2466WB-PN10-DN300 - LEVER



DN/Inch	L	H1	H2	H3	H4	L1	SQ	ISO	PCD	n x d1	Drukkl.	Gewicht(kg)
DN200 (8")	60	165	243,5	34,5	45	350	17	F10	102	4 x d12	6 bar	21,50
DN250 (10")	68	202	273	34,5	45	350	22	F10	102	4 x d12	6 bar	32,00
DN300 (12")	78	235	311	34,5	45	350	27	F12	125	4 x d14	6 bar	50,50

Item 1	Item 2	Item 3	Item 4
<b>Materiaal Huis</b>	<b>Materiaal Zitting</b>	<b>Materiaal Klepblad</b>	<b>Materiaal Bediening</b>
Nodulair gietijzer : GGG40 + Epoxy coating	Witte NBR	Roestvrijstaal : CF8M	Gietijzer