

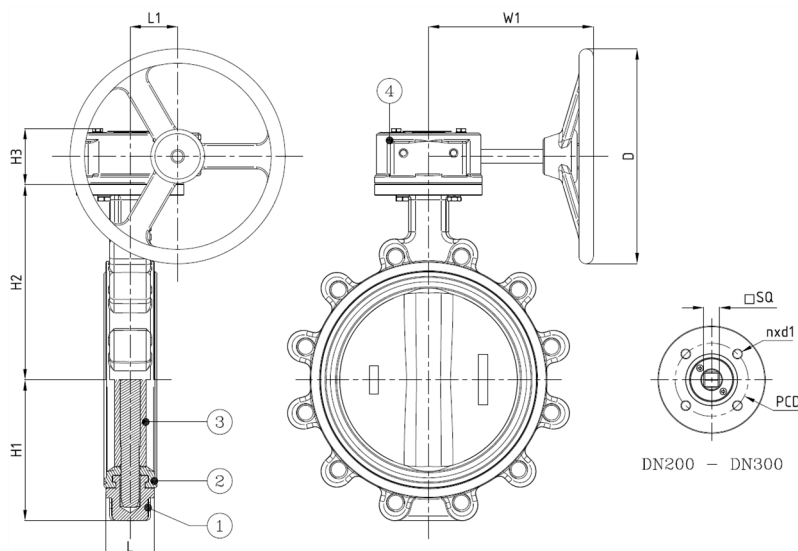
BV12S-GAZ-2425NG-PN16 - Réducteur DVGW approuvé

Vanne à papillon type à oreilles taraudées, montage entre brides PN16, avec réducteur, DVGW Gaz approuvé selon EN 13774:2013
Norme d'écartement: EN 558-1 Tableau 1 série 20

Avec siège NBR-GAZ selon EN 682



| N° d'article | Réf. Belven |
|------------------|---------------------------------------|
| 12SOG3044NG30200 | BV12S-GAS-2425NG-PN16-DN200 - GEARBOX |
| 12SOG3044NG30250 | BV12S-GAS-2425NG-PN16-DN250 - GEARBOX |
| 12SOG3044NG30300 | BV12S-GAS-2425NG-PN16-DN300 - GEARBOX |



| DN/Pouce | L | H1 | H2 | H3 | H4 | L1 | SQ | ISO | PCD | n x d1 | D | W1 | Cl. press. | Poids(kg) |
|-------------|----|-----|-------|------|----|----|----|-----|-----|---------|-----|-----|------------|-----------|
| DN200 (8") | 60 | 165 | 243,5 | 80,5 | 45 | 63 | 17 | F10 | 102 | 4 x d12 | 300 | 237 | PN16 | 29,20 |
| DN250 (10") | 68 | 202 | 273 | 80,5 | 45 | 63 | 22 | F10 | 102 | 4 x d12 | 300 | 237 | PN16 | 40,00 |
| DN300 (12") | 78 | 235 | 311 | 80,5 | 45 | 63 | 27 | F12 | 125 | 4 x d14 | 300 | 237 | PN16 | 58,70 |

| Item 1 | Item 2 | Item 3 | Item 4 |
|---|----------------|----------------------|-------------------|
| Matériau Corps | Matériau Siège | Matériau Clapet | Matériau Commande |
| Fonte ductile: GGG40 + revêtement epoxy | NBR-GAS | Nickelé : GGG40 + Ni | Fonte |