

BV4S-6666T-PN10/PN16 - Dubbelwerkend

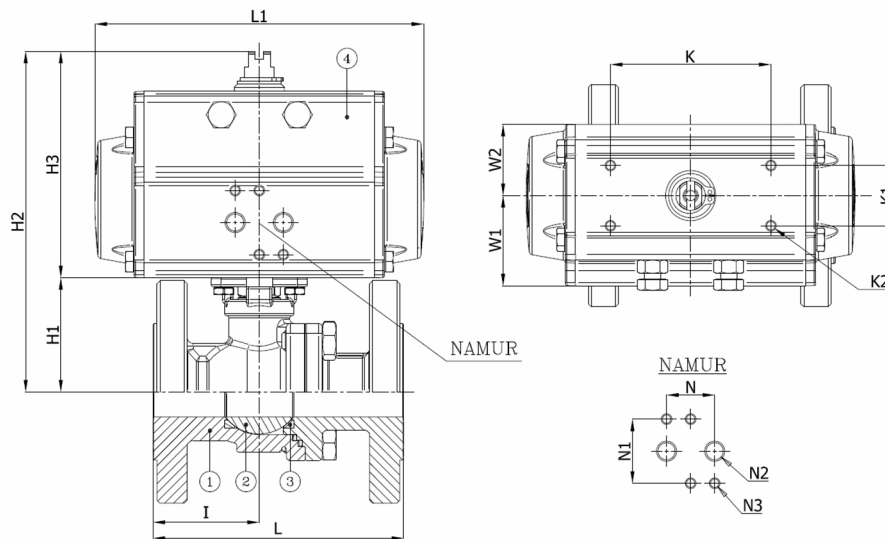
Kogelkraan, volle doorlaat, tweedelig huis, geflensd PN10/PN16, met dubbelwerkende aandrijving

Norm Bouwlengte: EN 558-1 reeks 27

De pneumaat is geselecteerd voor 25°C water met een drukval van 16 bar met een persluchtdruk van 6 bar en minimum 1 schakeling per week



Artikelnummer	Belven Ref.
04S3D77DA2065	BV4S-6666T-PN16-DN065 - DA085
04S3D77DA2080	BV4S-6666T-PN16-DN080 - DA100
04S3D77DA2100	BV4S-6666T-PN16-DN100 - DA100



DN/Inch	L	H1	H2	H3	I	L1	W1	W2	K	K1	K2	N	N1	N2	N3	Drukl.	Gewicht(kg)
DN065 (2 1/2")	170	111	256	145	63	240,5	58,5	47,5	80	30	M5	24	32	1/8"	M5	PN16	17,10
DN080 (3")	180	120	277,8	157,8	75,5	275	68	55	80	30	M5	24	32	1/4"	M5	PN16	22,70
DN100 (4")	190	134,5	292,3	157,8	80	275	68	55	80	30	M5	24	32	1/4"	M5	PN16	28,90

Item 1	Item 2	Item 3	Item 4
Materiaal Huis	Materiaal Kogel	Materiaal Zitting	Materiaal Bediening
Roestvrijstaal : 1.4408 (CF8M)	Roestvrijstaal : A182-F316/A351-CF8M	PTFE	Geëxtrudeerd aluminium