

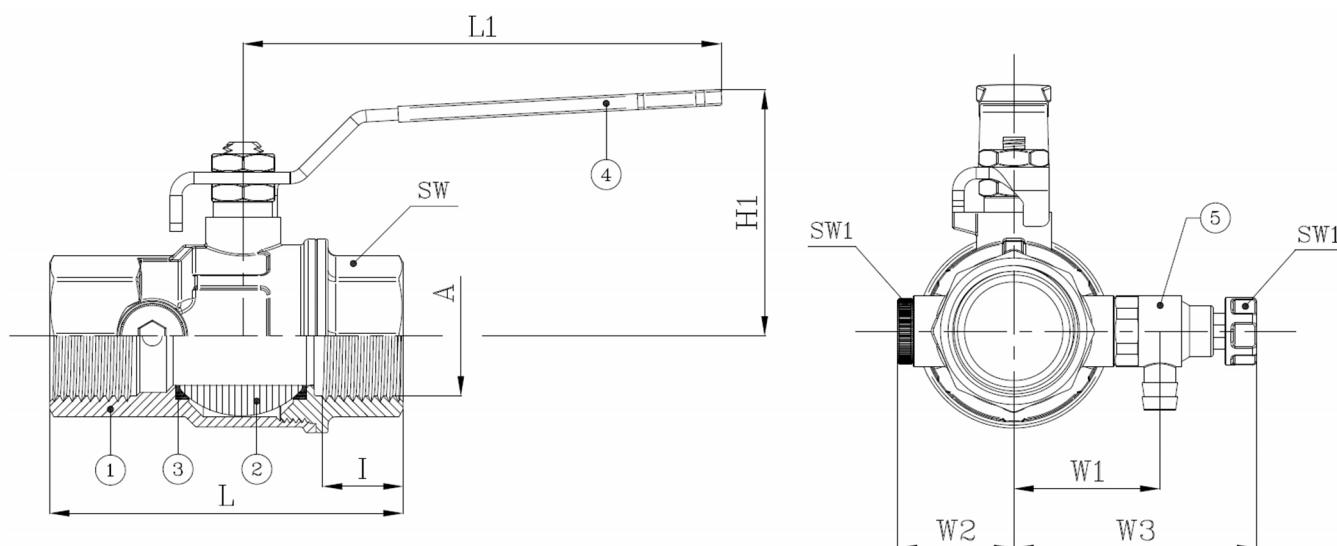
## BV2-5210-BSP

Robinet à boisseau sphérique en laiton, 2 voies, passage intégral, taraudée F/F ISO7/1-Rp, avec bouchon de purge, à levier

Norme d'écartement: Standard d'usine



N° d'article	Réf. Belven
023111T0015	BV2-5210-BSP+DRAIN - 1/2" - LEVER
023111T0020	BV2-5210-BSP+DRAIN - 3/4" - LEVER
023111T0025	BV2-5210-BSP+DRAIN - 1" - LEVER
023111T0032	BV2-5210-BSP+DRAIN - 1 1/4" - LEVER
023111T0040	BV2-5210-BSP+DRAIN - 1 1/2" - LEVER
023111T0050	BV2-5210-BSP+DRAIN - 2" - LEVER



DN/Pouce	A	H1	I	L	L1	W1	W2	W3	SW	SW1	Cl. press.	Poids(kg)
DN15 (1/2")	15	46	15	68	95	28,5	23,5	59	25	6	PN30	0,28
DN20 (3/4")	20	58	16,3	76	120	31,5	26,5	62	31	6	PN30	0,41
DN25 (1")	25	62	19,1	83,5	120	34,5	29,5	65	38	6	PN30	0,60
DN32 (1 1/4")	32	76	21,4	103	150	39	34	69,5	48	6	PN25	0,90
DN40 (1 1/2")	40	82	21,4	115	150	45	40	75,5	54	6	PN25	1,32
DN50 (2")	50	95	25,7	133	159	51	46	81,5	67	6	PN25	1,97

Item 1	Item 2	Item 3	Item 4
Matériau Corps	Matériau Bille	Matériau Siège	Matériau Commande
Laiton : CW617N UNI EN 12165	Laiton : CW617N UNI EN 12165	PTFE	Acier au carbone