

BV4-4466T-PN16 - Double Effet

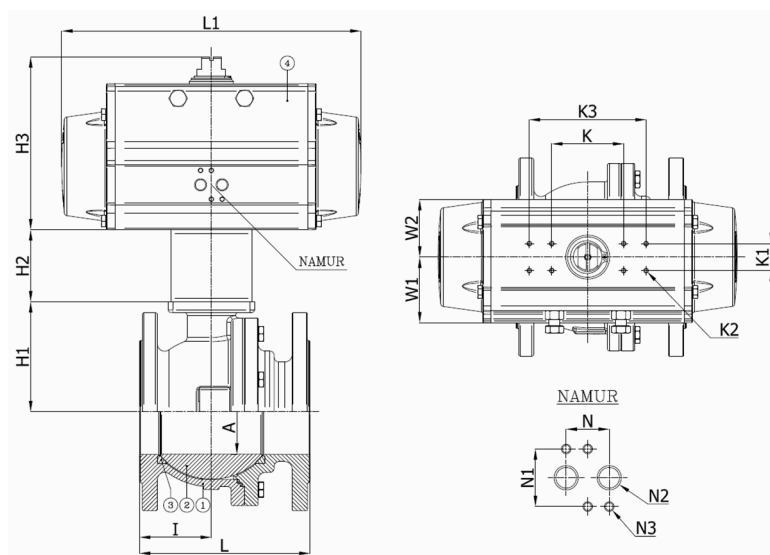
Robinet à boisseau sphérique, passage intégral, corps en 2 parties, à brides PN16, à commande pneumatique double effet

Norme d'écartement: EN 558-1 série 27

L'actionneur est sélectionné pour une chute de pression de 16 bar l'eau 25°C avec 6 bar pression d'air et 1 manoeuvre minimum par semaine



N° d'article	Réf. Belven
043D57DA1065	BV4-4466T-PN16-DN065 - DA085
043D57DA1080	BV4-4466T-PN16-DN080 - DA100
043D57DA1100	BV4-4466T-PN16-DN100 - DA100
043D57DA1125	BV4-4466T-PN16-DN125 - DA115
043D57DA1150	BV4-4466T-PN16-DN150 - DA125
043D57DA1200	BV4-4466T-PN16-DN200 - DA160



DN/Pouce	A	H1	H2	H3	I	K	K1	K2	K3	L	L1	N	N1	W1	W2	N2	N3	Cl. press.	Poids(kg)
DN65 (2 1/2")	64	93,5	60	145	61	80	30	M5		170	240,5	24	32	58,5	47,5	1/8"	M5	PN16	20,40
DN80 (3")	76	108	80	157,8	75,5	80	30	M5		180	275	24	32	68	55	1/4"	M5	PN16	25,00
DN100 (4")	95	122	80	157,8	80	80	30	M5	130	190	275	24	32	68	55	1/4"	M5	PN16	32,60
DN125 (5")	125	144	80	192,4	149	80	30	M5	130	325	333	24	32	73	64	1/4"	M5	PN16	57,40
DN150 (6")	150	177	100	204,4	157	80	30	M5	130	350	372	24	32	80	68	1/4"	M5	PN16	86,80
DN200 (8")	200	220	100	251	190	80	30	M5	130	400	500	24	32	99	87	1/4"	M5	PN16	156,80

Item 1	Item 2	Item 3	Item 4
Matériau Corps	Matériau Bille	Matériau Siège	Matériau Commande
Acier au carbone : 1.0619 (WCB)	Acier inoxydable : A182-F304 / A351-CF8	PTFE	Aluminium extrudé