

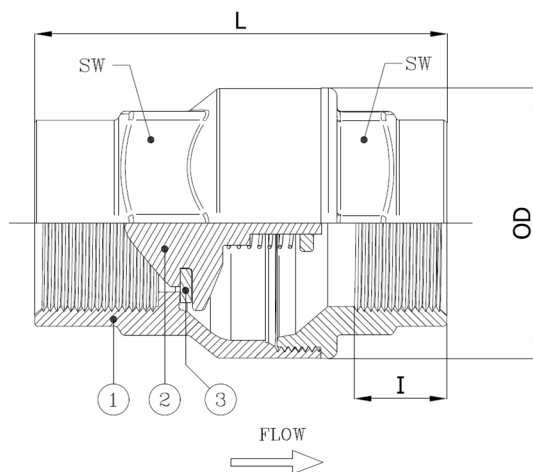
Fiche Technique

BV43-1179B-BSP

Clapet anti-retour à disque en laiton avec siège en caoutchouc, taraudée F/F ISO7/1-Rp
Norme d'écartement: Standard d'usine



N° d'article	Réf. Belven
BV43-1111B-BSP	
BV43-1179B-BSP	



DN/Pouce	Cl. press.	Poids(kg)
	PN10	

Item 1	Item 2	Item 3
Matériau Corps	Matériau Clapet	Matériau Siège
Laiton : CW617N UNI EN 12165	PEI (ULTEM 1000)	NBR

Belven N.V.

Blokhuisstraat 24 | 2800 Mechelen | Belgium
Tel. 015 29 40 70 | Fax. 015 20 14 13 | info@belven.com | www.belven.com

Nous nous réservons le droit de modifier les dimensions, poids, les valeurs et les matériaux, à tout moment, sans préavis.