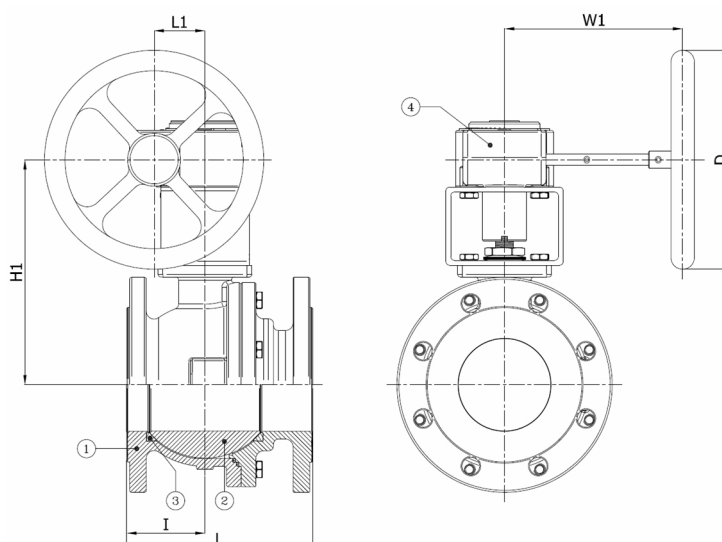


BV4-4766T-PN10/PN16/PN40 - Réducteur en aluminium

Robinet à boisseau sphérique, passage intégral, corps en 2 parties, à brides PN10/PN16/PN40, avec Rotork réducteur
Norme d'écartement: EN 558-1 série 27



N° d'article	Réf. Belven
043D07F5015	BV4-4466T-PN40-DN015 - GEARBOX
043D07F5020	BV4-4466T-PN40-DN020 - GEARBOX
043D07F5025	BV4-4466T-PN40-DN025 - GEARBOX
043D07F5032	BV4-4466T-PN40-DN032 - GEARBOX
043D07F5040	BV4-4466T-PN40-DN040 - GEARBOX
043D07F5050	BV4-4466T-PN40-DN050 - GEARBOX



DN/Pouce	L	H1	I	L1	W1	D	Cl. press.	Poids(kg)
DN015 (1/2")	115	110	49	45	119	100	PN40	4,70
DN020 (3/4")	120	115	51	45	119	100	PN40	5,40
DN025 (1")	125	132	54	45	119	100	PN40	6,80
DN032 (1 1/4")	130	136	55	45	119	100	PN40	8,20
DN040 (1 1/2")	140	164	51,5	46	166	125	PN40	10,20
DN050 (2")	150	169	57,5	46	166	125	PN40	13,90

Item 1	Item 2	Item 3	Item 4
Matériau Corps	Matériau Bille	Matériau Siège	Matériau Commande
Acier à basse température : 1.1156 (LCB)	Acier inoxydable : A182-F304 / A351-CF8	PTFE	Aluminium