

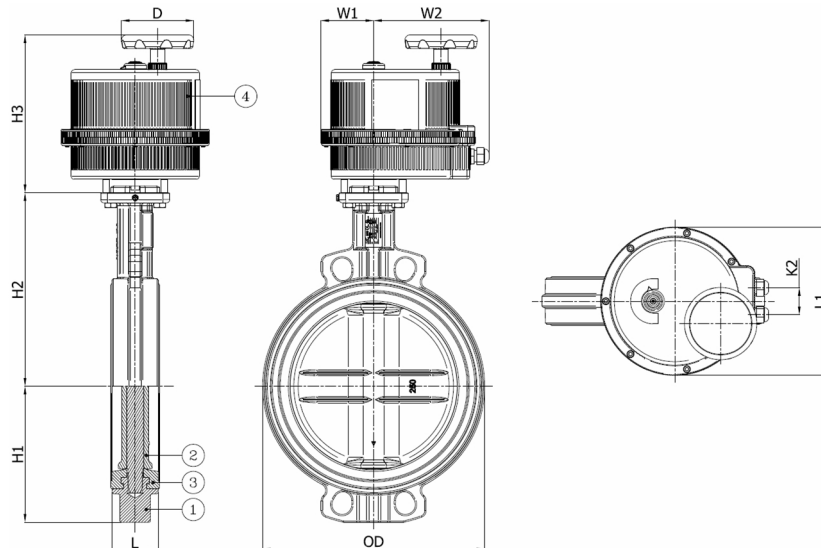
## BV10NPA-2466E-PN10/PN16 - Electrisch 110/240V AC

Wafer type vlinderklep, te monteren tussen flenzen PN10/PN16, met elektrische aandrijving  
Norm Bouw lengte: EN 558-1 Tabel 1 serie 20

De motor is geselecteerd voor 20°C water met een drukval van 6 bar en minimaal 1 schakeling per week - 110/240V AC



Artikelnummer	Belven Ref.
10HCD226EXVV0200	BV10NPA-2466E-PN16-DN200 - VB110 110/240VAC
10HCD226EXVV0250	BV10NPA-2466E-PN16-DN250 - VB270 110/240VAC
10HCD226EXVV0300	BV10NPA-2466E-PN16-DN300 - VB270 110/240VAC



DN/Inch	L	H1	H2	H3	OD	L1	W2	W1	D	K2	Drukkl.	Gewicht(kg)
DN200 (8")	60	165	240	237,1	259	211	153	84	110	40	PN16	18,60
DN250 (10")	68	201	286	233,5	320	222	170	77	110	40	PN16	27,20
DN300 (12")	78	234	309	233,5	370	222	170	77	110	40	PN16	38,50

Item 1	Item 2	Item 3	Item 4
Materiaal Huis	Materiaal Zitting	Materiaal Klepblad	Materiaal Bediening
Nodulair gietijzer : GGG40 + Epoxy coating	EPDM	Roestvrijstaal : CF8M	Zelfdovend polymeer