

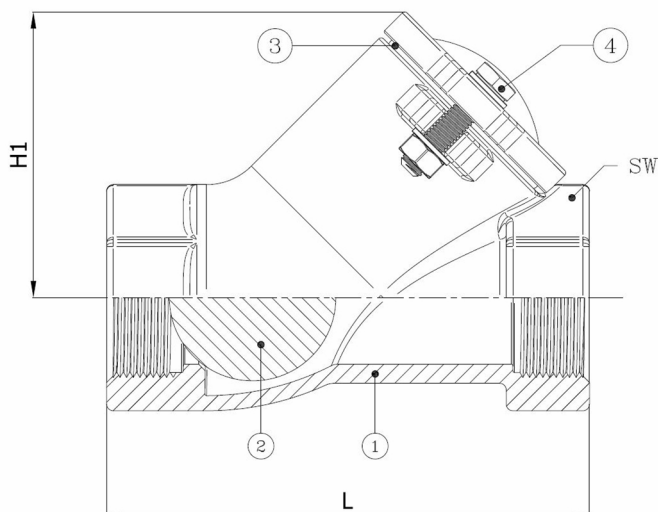
## BV41AQ-3444B-BSP

Clapet de retenue à boule, taraudée F/F ISO 228/1-G avec bille naufrage

Norme d'écartement: Standard d'usine



N° d'article	Réf. Belven
41A3244B0032	BV41AQ-3444B-BSP - 1 1/4"
41A3244B0040	BV41AQ-3444B-BSP - 1 1/2"
41A3244B0050	BV41AQ-3444B-BSP - 2"
41A3244B0065	BV41AQ-3444B-BSP - 2 1/2"
41A3244B0080	BV41AQ-3444B-BSP - 3"



DN/Pouce	L	H1	SW	Cl. press.	Poids(kg)
DN032 (1 1/4")	135	72	50	PN16	1,70
DN040 (1 1/2")	145	85	60	PN16	1,80
DN050 (2")	175	100	70	PN16	2,90
DN065 (2 1/2")	200	125	90	PN16	5,00
DN080 (3")	248	160	108	PN16	7,50

Item 1	Item 2	Item 3
Matériau Corps	Matériau Clapet	Matériau Siège
Fonte ductile: GGG50 + revêtement epoxy		