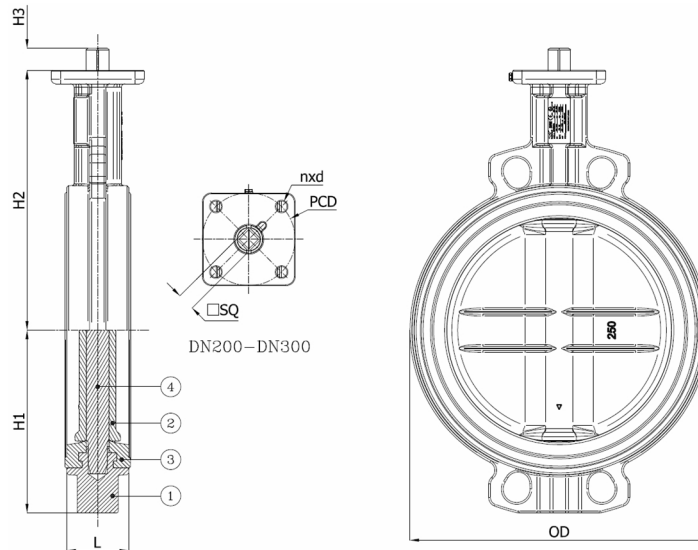


BV10NPA-2466V-PN10/PN16 - Vrije As

Wafer type vlinderklep, te monteren tussen flenzen PN10/PN16, vrije as
Norm Bouwlengte: EN 558-1 Tabel 1 serie 20



Artikelnummer	Belven Ref.
10HCD126V00200	BV10NPA-2466V-PN10-DN200 - BARE SHAFT
10HCD126V00250	BV10NPA-2466V-PN10-DN250 - BARE SHAFT
10HCD126V00300	BV10NPA-2466V-PN10-DN300 - BARE SHAFT



DN/Inch	L	H1	H2	H3	OD	SQ	ISO	PCD	n x d	Drukkl.	Gewicht(kg)
DN200 (8")	60	165	240	24	259	17	F10	102	4 x d12	PN10	13,50
DN250 (10")	68	201	286	24	320	19	F10	102	4 x d12	PN10	21,20
DN300 (12")	78	234	309	24	370	22	F10	102	4 x d12	PN10	32,50

Item 1	Item 2	Item 3	Item 4
Materiaal Huis	Materiaal Zitting	Materiaal Klepblad	Materiaal Bediening
Nodulair gietijzer : GGG40 + Epoxy coating	VITON	Roestvrijstaal : CF8M	RVS Spindel A182 F6A