

BV6W-1112T-F-CVB

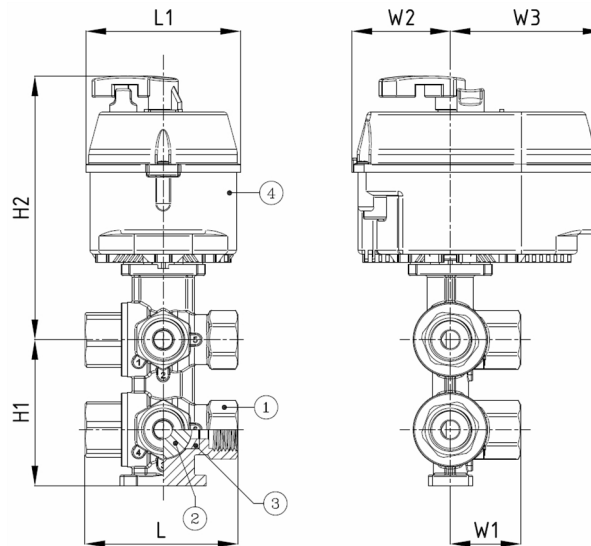
Omschakel 6-wegkogelafsluiter uit messing met modulerende actuator 24Vac.

Norm Bouwlengte: Fabrieksstandaard

Drukklasse: PN16, BSPP draadeinden V/V EN-10226-1 Rp / ISO 7/1-Rp, temperatuurbereik van het medium: 5°C tot 90°C.



| Artikelnummer | Belven Ref. |
|---------------|-----------------------------------|
| 6W0MACT0015 | BV6W-1112T-F BSPP RP 1/2" Kvs 2,4 |
| 6W0MACT0020 | BV6W-1112T-F BSPP RP 1/2" Kvs 4,0 |



| DN/Inch | L | H1 | H2 | L1 | W1 | W2 | W3 | Drukkl. | Gewicht(kg) |
|--------------|-----|----|-----|----|----|----|----|---------|-------------|
| DN015 (1/2") | 76 | 71 | 134 | 78 | 35 | 48 | 77 | PN16 | 1,62 |
| DN020 (3/4") | 100 | 94 | 148 | 78 | 43 | 48 | 77 | PN16 | 2,16 |

| Item 1 | Item 2 | Item 3 | Item 4 |
|----------------------------|----------------------------|-------------------|---------------------|
| Materiaal Huis | Materiaal Kogel | Materiaal Zitting | Materiaal Bediening |
| Messing: CW617N vernikkeld | Messing: CW614N verchroomd | PTFE | PA Ultramid |