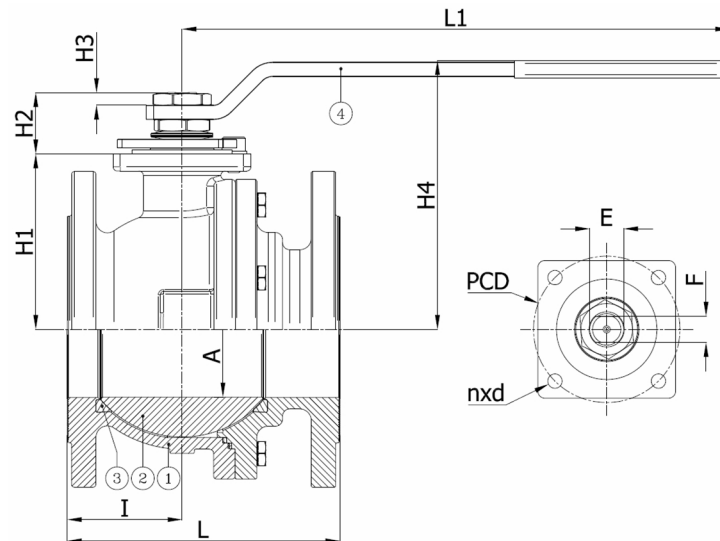


## BV4-6666T-PN10/PN16/PN40 - Hendel

Kogelkraan, volle doorlaat, tweedelij huis, geflensd PN10/PN16/PN40, met hendel  
Norm Bouwlengte: EN 558-1 reeks 27



Artikelnummer	Belven Ref.
043D77F1015	BV4-6666T-PN40-DN015 - LEVER
043D77F1020	BV4-6666T-PN40-DN020 - LEVER
043D77F1025	BV4-6666T-PN40-DN025 - LEVER
043D77F1032	BV4-6666T-PN40-DN032 - LEVER
043D77F1040	BV4-6666T-PN40-DN040 - LEVER
043D77F1050	BV4-6666T-PN40-DN050 - LEVER



DN/Inch	L	H1	H2	H3	H4	A	I	L1	Drukkl.	Gewicht(kg)
DN015 (1/2")	115	33	19	88	88	15	49	131	PN40	2,50
DN020 (3/4")	120	37	19	93	93	19	51	131	PN40	3,20
DN025 (1")	125	45	27,5	89	89	25	54	174	PN40	4,50
DN032 (1 1/4")	130	48,5	27,5	93	93	30	55	174	PN40	5,80
DN040 (1 1/2")	140	77	30	133	133	38	51,5	250	PN40	8,10
DN050 (2")	150	83,5	38,5	144	144	50,2	57,5	321	PN40	11,40

Item 1	Item 2	Item 3	Item 4
<b>Materiaal Huis</b>	<b>Materiaal Kogel</b>	<b>Materiaal Zitting</b>	<b>Materiaal Bediening</b>
Roestvrijstaal : 1.4408 (CF8M)	Roestvrijstaal : A182-F316 / A351-CF8M	PTFE	Koolstofstaal A37