

BV12-2466B-PN10 - Simple Effet (NF)

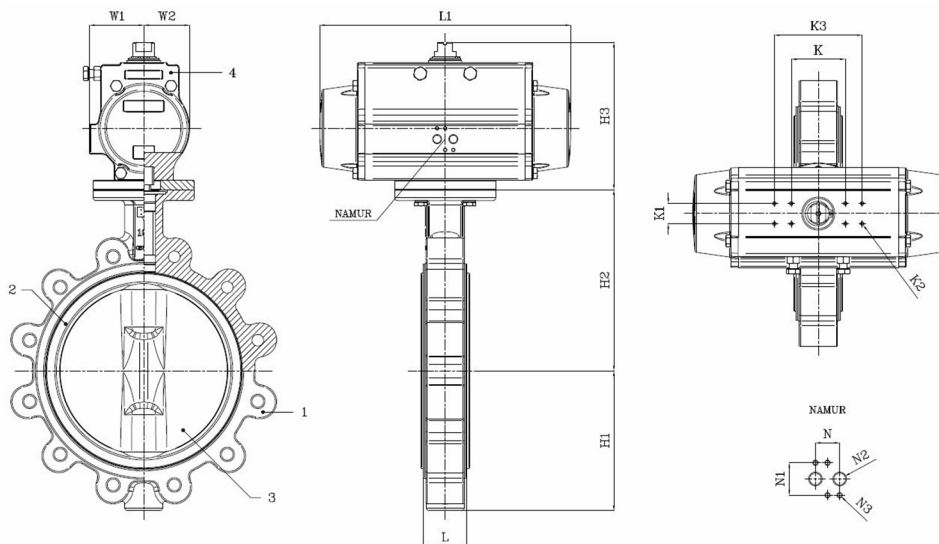
Vanne à papillon à oreilles taraudées, montage entre brides PN10, à commande pneumatique simple effet, normal fermé

Norme d'écartement: EN 558-1 Tableau 1 série 20

L'actionneur est sélectionné pour une chute de pression de 6 bar l'eau 20°C avec 6 bar pression d'air et 1 manoeuvre minimum par semaine, en l'absence de la pression d'air, les ressorts vont placer la vanne dans la position fermée



N° d'article	Réf. Belven
121026BSR20200	BV12-2466B-PN10-DN200 - SR160
121026BSR20250	BV12-2466B-PN10-DN250 - SR180
121026BSR20300	BV12-2466B-PN10-DN300 - SR200



DN/Pouce	L	H1	H2	H3	H4	L1	W1	W2	K	K3	K1	K2	N	N1	N2	N3	Cl. press.	Poids(kg)
DN200 (8")	60	168	237	256	30	500	99	87	80	130	30	M5	24	32	1/4"	M5	PN10	49,30
DN250 (10")	68	207	268,3	363	30	493	115	98	80	130	30	M5	24	32	1/4"	M5	PN10	74,90
DN300 (12")	78	243,5	308,5	408	30	578,5	109	108	80	130	30	M5	24	32	1/4"	M5	PN10	103,60

Item 1	Item 2	Item 3	Item 4
Matériau Corps	Matériau Siège	Matériau Clapet	Matériau Commande
Fonte ductile: GGG40 + revêtement epoxy	NBR	Acier inoxydable : CF8M	Aluminium extrudé