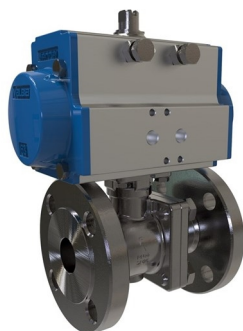


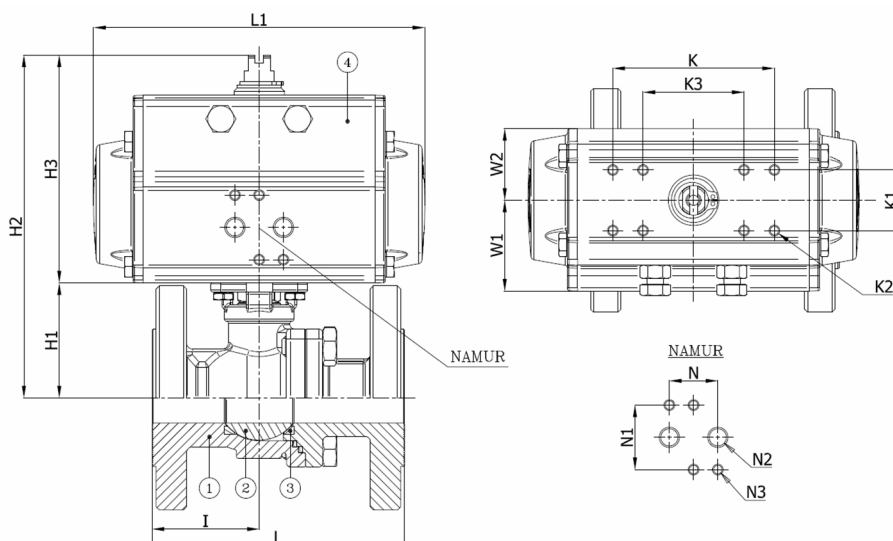
BV4S-6666T-PN10/PN16/PN40 - Enkelwerkend (NG)

Kogelkraan, volle doorlaat, tweedelig huis, geflensd PN10/PN16/PN40, met enkelwerkende aandrijving veersluitend
Norm Bouwlengte: EN 558-1 reeks 27

De pneumaat is geselecteerd voor 25°C water met een drukval van 16 bar met een persluchtdruk van 6 bar en minimum 1 schakeling per week, bij het wegvallen van de persluchtdruk zetten de veren de afsluiter in gesloten positie



Artikelnummer	Belven Ref.
04S3D77SR2025	BV4S-6666T-PN40-DN025 - SR063
04S3D77SR2032	BV4S-6666T-PN40-DN032 - SR063
04S3D77SR2040	BV4S-6666T-PN40-DN040 - SR063
04S3D77SR2050	BV4S-6666T-PN40-DN050 - SR100



DN/Inch	L	H1	H2	H3	I	L1	W1	W2	K	K1	K2	N	N1	N2	N3	Drukkl.	Gewicht(kg)
DN025 (1")	125	58	171	113	53	164	45	35,5	80	30	M5	24	32	1/8"	M5	PN40	5,67
DN032 (1 1/4")	130	71	184	113	55	164	45	35,5	80	30	M5	24	32	1/8"	M5	PN40	6,97
DN040 (1 1/2")	140	80	193	113	52	164	45	35,5	80	30	M5	24	32	1/8"	M5	PN40	8,67
DN050 (2")	150	89,5	247,3	157,8	57,5	275	68	55	80	30	M5	24	32	1/4"	M5	PN40	16,30

Item 1	Item 2	Item 3	Item 4
Materiaal Huis	Materiaal Kogel	Materiaal Zitting	Materiaal Bediening
Roestvrijstaal : 1.4408 (CF8M)	Roestvrijstaal : A182-F316/A351-CF8M	PTFE	Geëxtrudeerd aluminium