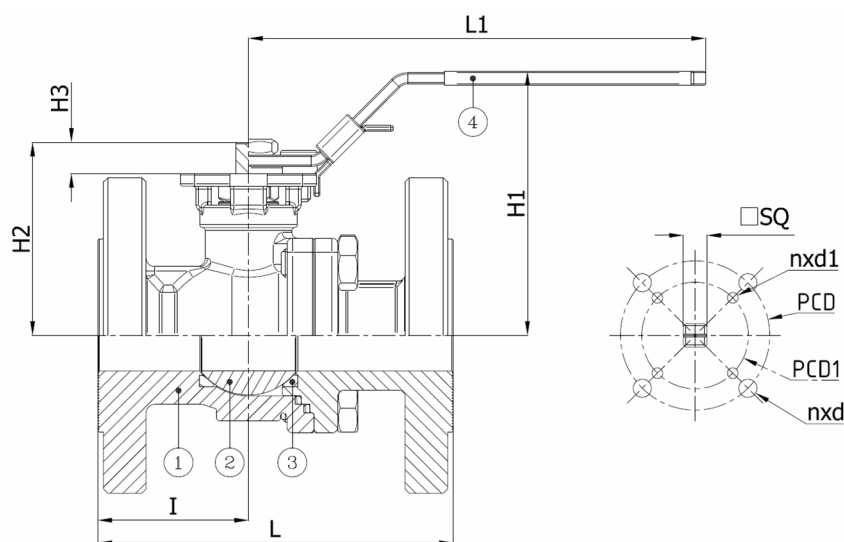


## BV4S-6666T-A150 - Levier

Robinet à boisseau sphérique, passage intégral, corps en 2 parties, à brides ANSI 150lbs, avec levier  
Norme d'écartement: ANSI B16.10



N° d'article	Réf. Belven
04S7A77F1025	BV4S-6666T-A150-DN025 - LEVER
04S7A77F1040	BV4S-6666T-A150-DN040 - LEVER
04S7A77F1050	BV4S-6666T-A150-DN050 - LEVER
04S7A77F1080	BV4S-6666T-A150-DN080 - LEVER
04S7A77F1100	BV4S-6666T-A150-DN100 - LEVER



DN/Pouce	L	H1	H2	H3	I	L1	SQ	ISO	PCD	n x d1	PCD1	n x d	Cl. press.	Poids(kg)
DN025 (1")	127	94	69	11	53	160	9	F05	50			4 x d7	A150	3,70
DN040 (1 1/2")	165	119	94	14	52	240	11	F05/F07	70	4 x M6	50	4 x d8,5	A150	6,70
DN050 (2")	178	128	103	13,5	57,5	240	11	F05/F07	70	4 x M6	50	4 x d8,5	A150	9,30
DN080 (3")	203	163	137,5	17,5	75,5	320	14	F07/F10	102	4 x M10	70	4 x d11	A150	17,20
DN100 (4")	229	177	153,5	19	80	380	17	F07/F10	102	4 x M10	70	4 x d11	A150	23,40

Item 1	Item 2	Item 3	Item 4
Matériau Corps	Matériau Bille	Matériau Siège	Matériau Commande
Acier inoxydable : 1.4408 (CF8M)	Acier inoxydable : A182-F316/A351-CF8M	PTFE	Acier inoxydable