

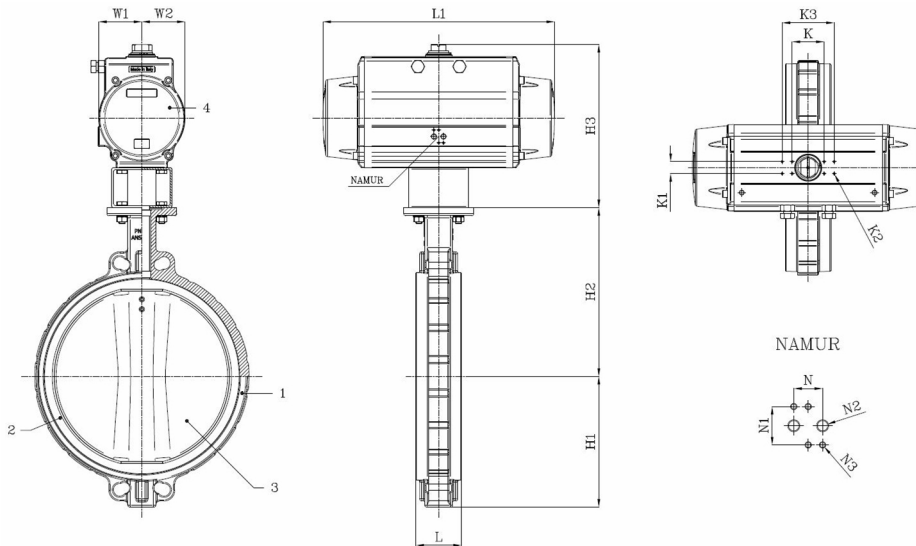
BV10-2325E-PN10/A150 - Enkelwerkend (NG)

Wafer type vlinderklep, te monteren tussen flenzen PN10/A150, DN600 enkel PN10, met enkelwerkende aandrijving veersluitend
Norm Bouwlenge: EN 558-1 Tabel 1 serie 20

De pneumaat is geselecteerd voor 20°C water met een drukval van 6 bar met een persluchtdruk van 6 bar en minimum 1 schakeling per week, bij het wegvallen van de persluchtdruk zetten de veren de afsluiter in gesloten positie



Artikelnummer	Belven Ref.
101023ESR20350	BV10-2325E-PN10-DN350 - SR230
101023ESR20400	BV10-2325E-PN10-DN400 - SR230
101023ESR20450	BV10-2325E-PN10-DN450 - SR270
101023ESR20500	BV10-2325E-PN10-DN500 - SR330
101023ESR20600	BV10-2325E-PN10-DN600 - SR330



DN/Inch	L	H1	H2	H3	L1	W1	W2	K	K3	K1	K2	N	N1	N2	N3	Drukkl.	Gewicht(kg)
DN350 (14")	78	259	368	475	690	124,5	124	80	130	30	M5	24	32	1/4"	M5	PN10	118,60
DN400 (16")	102	309	400	475	690	124,5	124	80	130	30	M5	24	32	1/4"	M5	PN10	128,90
DN450 (18")	114	327	422	548	672	145	145	80	130	30	M5	32	24	1/4"	M5	PN10	195,60
DN500 (20")	127	361	480	675	881	201	201	130		30	M5	45	40	1/2"	M6	PN10	314,20
DN600 (24")	154	459	562	675	881	201	201	130		30	M5	45	40	1/2"	M6	PN10	349,20

Item 1	Item 2	Item 3	Item 4
Materiaal Huis	Materiaal Zitting	Materiaal Klepblad	Materiaal Bediening
Gietijzer : GG25 + Epoxy coating	EPDM	Vernikkeld : GGG40 + Ni	Geëxtrudeerd aluminium