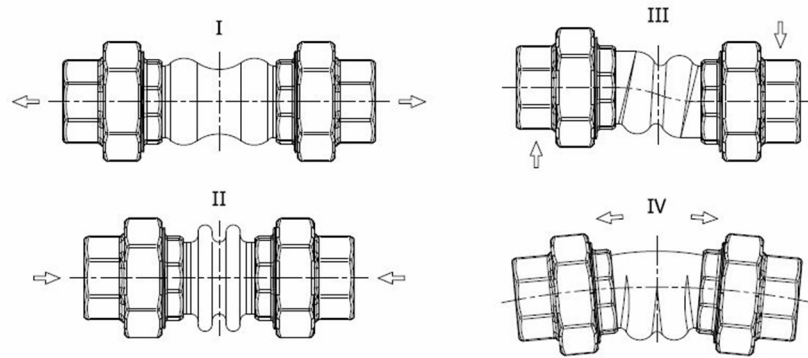
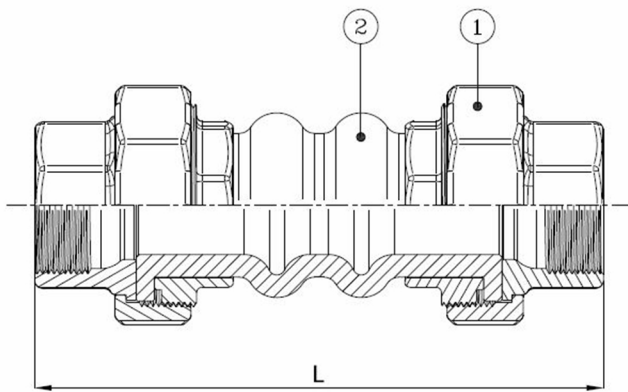


BV18-24E-BSP

Soepele compensator met rubberen balg, BSP vrouwelijke schroefkoppelingen
Norm Bouwlengte: Fabrieksstandaard



Artikelnummer	Belven Ref.
183133B0020	BV18-24E-BSP - 3/4"
183133B0025	BV18-24E-BSP - 1"
183133B0032	BV18-24E-BSP - 1 1/4"
183133B0040	BV18-24E-BSP - 1 1/2"
183133B0050	BV18-24E-BSP - 2"
183133B0065	BV18-24E-BSP - 2 1/2"
183133B0080	BV18-24E-BSP - 3"



DN/Inch	L	I - Ax. uitrek.	II - Axi. indruk.	III - Lateraal	IV - Ang. bew.	Drukkl.	Gewicht(kg)
DN020 (3/4")	200	5	22	22	30	PN16	0,70
DN025 (1")	200	5	22	22	30	PN16	1,20
DN032 (1 1/4")	200	5	22	22	30	PN16	1,40
DN040 (1 1/2")	200	5	22	22	30	PN16	1,50
DN050 (2")	200	5	22	22	20	PN16	2,80
DN065 (2 1/2")	240	8	24	24	15	PN16	4,20
DN080 (3")	240	8	24	24	15	PN16	5,50

Item 1	Item 2
Gegalvaniseerd gietijzer GG25	EPDM
Gegalvaniseerd gietijzer GG25	EPDM