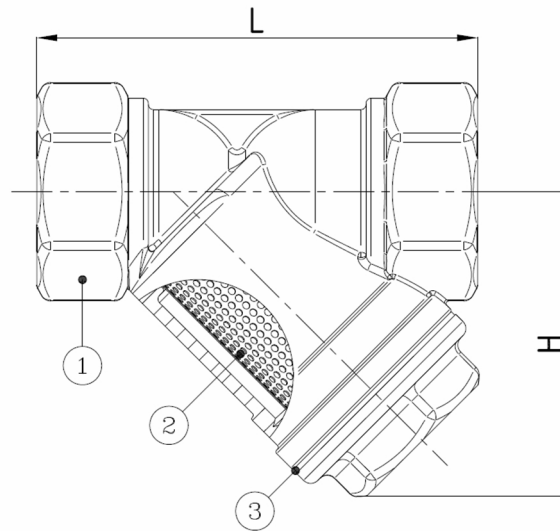


BV55-1163-BSP

Y-filter, draadeinden V/V ISO 228/1-G, met geperforeerd filterelement
Norm Bouwlengte: Fabrieksstandaard



Artikelnummer	Belven Ref.
55312700015	BV55-1163-BSP - 1/2"
55312700020	BV55-1163-BSP - 3/4"
55312700025	BV55-1163-BSP - 1"
55312700032	BV55-1163-BSP - 1 1/4"
55312700040	BV55-1163-BSP - 1 1/2"
55312700050	BV55-1163-BSP - 2"



DN/Inch	L	H1	Perforatie van het filterelement	Kvs	Drukl.	Gewicht(kg)
DN015 (1/2")	58	40	0,4	4,5	PN16	0,16
DN020 (3/4")	70	50	0,4	8	PN16	0,24
DN025 (1")	87	60	0,4	11	PN16	0,42
DN032 (1 1/4")	96	68	0,5	16	PN16	0,60
DN040 (1 1/2")	106	75	0,5	22	PN16	0,79
DN050 (2")	126	90	0,5	25	PN16	1,30

Item 1	Item 2	Item 3	Item 4
Materiaal Huis	Materiaal Filterelement	Materiaal Dichting	Materiaal Plug
Messing : CW617N UNI EN12165/EN1982 CB 754S	Roestvrijstaal : AISI 304	Betaflex B71	Messing : CW617N UNI EN12165