

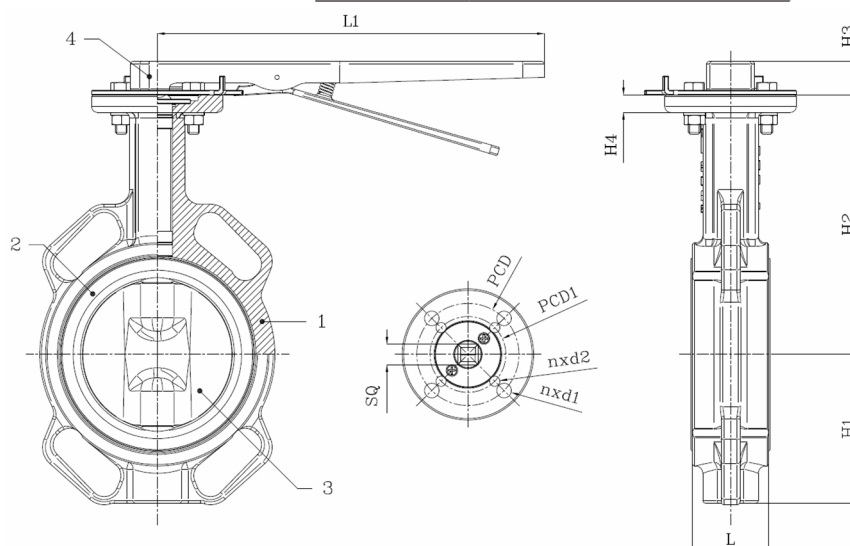
BV10-2325B-PN10/PN16/A150 - Levier

Vanne à papillon type Wafer, montage entre brides PN10/PN16/A150, à levier

Norme d'écartement: EN 558-1 Tableau 1 série 20



N° d'article	Réf. Belven
101023B1050	BV10-2325B-PN16-DN050 - LEVER
101023B1065	BV10-2325B-PN16-DN065 - LEVER
101023B1080	BV10-2325B-PN16-DN080 - LEVER
101023B1100	BV10-2325B-PN16-DN100 - LEVER
101023B1125	BV10-2325B-PN16-DN125 - LEVER
101023B1150	BV10-2325B-PN16-DN150 - LEVER
101023B1200	BV10-2325B-PN16-DN200 - LEVER
101023B1250	BV10-2325B-PN16-DN250 - LEVER
101023B1300	BV10-2325B-PN16-DN300 - LEVER



DN/Pouce	L	H1	H2	H3	H4	L1	SQ	ISO	PCD	n x d1	PCD1	n x d2	Cl. press.	Poids(kg)
DN050 (2")	43	71,4	142,7	22	12	266	11	F05/F07	70	4 x d10	50	4 x d7	PN16	3,30
DN065 (2 1/2")	46	77,8	155,4	22	12	266	11	F05/F07	70	4 x d10	50	4 x d7	PN16	3,80
DN080 (3")	46	89	161,8	22	12	266	11	F05/F07	70	4 x d10	50	4 x d7	PN16	4,10
DN100 (4")	52	102	178	22	12	266	14	F07	70	4 x d10			PN16	5,20
DN125 (5")	56	123	190,5	22	12	266	14	F07	70	4 x d10			PN16	7,10
DN150 (6")	56	138	205,2	22	12	266	14	F07	70	4 x d10			PN16	8,50
DN200 (8")	60	168	237	34,5	16	356	17	F10	102	4 x d12			PN16	16,00
DN250 (10")	68	207	268,3	34,5	16	356	22	F10	102	4 x d12			PN16	21,00
DN300 (12")	78	243,5	308,5	34,5	16	356	27	F12	125	4 x d14			PN16	31,00

Item 1	Item 2	Item 3	Item 4
Matériau Corps	Matériau Siège	Matériau Clapet	Matériau Commande
Fonte : GG25 + revêtement epoxy	NBR	Nickelé : GGG40 + Ni	Fonte malléable