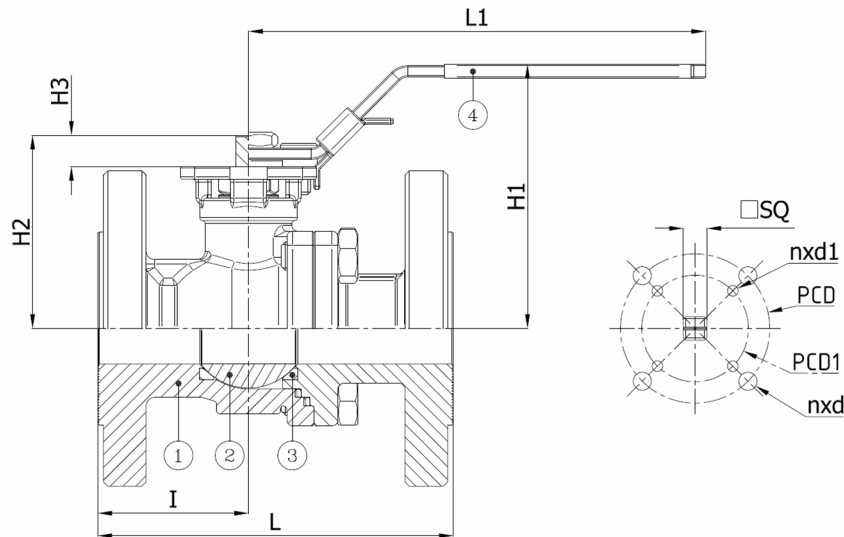


## BV4S-4766T-PN10/PN16 - Hendel

Kogelkraan, volle doorlaat, tweedelig huis, geflensd PN10/PN16, met hendel  
Norm Bouwlengte: EN 558-1 reeks 27



Artikelnummer	Belven Ref.
04S3D07F1065	BV4S-4766T-PN16-DN065 - LEVER
04S3D07F1080	BV4S-4766T-PN16-DN080 - LEVER
04S3D07F1100	BV4S-4766T-PN16-DN100 - LEVER



DN/Inch	L	H1	H2	H3	I	L1	SQ	ISO	PCD	n x d1	PCD1	n x d	Drukkl.	Gewicht(kg)
DN065 (2 1/2")	170	154	128,5	17,5	63	321	14	F07	70			4 x d8,5	PN16	13,20
DN080 (3")	180	163	137,5	17,5	75,5	321	14	F07/F10	102	4 x M10	70	4 x d11	PN16	17,20
DN100 (4")	190	177	153,5	19	80	380	17	F07/F10	102	4 x M10	70	4 x d11	PN16	23,40

Item 1	Item 2	Item 3	Item 4
Materiaal Huis	Materiaal Kogel	Materiaal Zitting	Materiaal Bediening
Lage-temperatuur staal : 1.1156 (LCB)	Roestvrijstaal : A182-F304/A351-CF8	PTFE	Roestvrijstaal