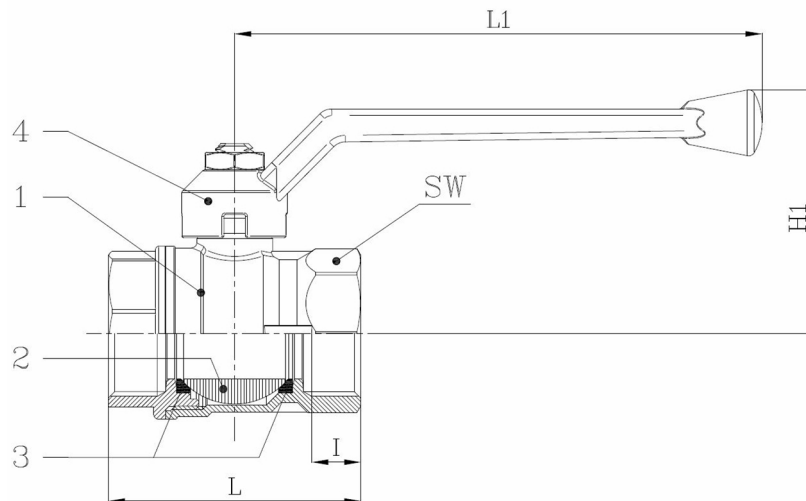


## BV2-340T-BSP (F/F)

Messing 2-weg kogelkraan, volle doorlaat, draadeinden V/V ISO 228/1-G, met hendel  
Norm Bouwlengte: Fabrieksstandaard



Artikelnummer	Belven Ref.
024111T3008	BV2-340T-BSP(F/F) - 1/4" - LEVER
024111T3010	BV2-340T-BSP(F/F) - 3/8" - LEVER
024111T3015	BV2-340T-BSP(F/F) - 1/2" - LEVER
024111T3020	BV2-340T-BSP(F/F) - 3/4" - LEVER
024111T3025	BV2-340T-BSP(F/F) - 1" - LEVER
024111T3032	BV2-340T-BSP(F/F) - 1 1/4" - LEVER
024111T3040	BV2-340T-BSP(F/F) - 1 1/2" - LEVER
024111T3050	BV2-340T-BSP(F/F) - 2" - LEVER
024111T3065	BV2-340T-BSP(F/F) - 2 1/2" - LEVER
024111T3080	BV2-340T-BSP(F/F) - 3" - LEVER
024111T3100	BV2-340T-BSP(F/F) - 4" - LEVER



DN/Inch	L	H1	I	L1	SW	Drukl.	Gewicht(kg)
DN008 (1/4")	51,5	47,5	11	95	20	PN64	0,14
DN010 (3/8")	51,5	47,5	11,4	95	20	PN64	0,13
DN015 (1/2")	47,5	47,5	12	95	25	PN50	0,16
DN020 (3/4")	53	59,5	12	110	31	PN40	0,25
DN025 (1")	65,5	62	14,5	110	38	PN40	0,40
DN032 (1 1/4")	76,5	75,5	16	160	48	PN40	0,68
DN040 (1 1/2")	89	81,5	18	160	54	PN40	0,96
DN050 (2")	103	99,5	19	170	67	PN40	1,58
DN065 (2 1/2")	129,5	123,5	24	205	83	PN16	2,65
DN080 (3")	151	133,5	29	205	98	PN16	4,21
DN100 (4")	185	147,5	32	205	128	PN16	7,18

Item 1	Item 2	Item 3	Item 4
<b>Materiaal Huis</b>	<b>Materiaal Kogel</b>	<b>Materiaal Zitting</b>	<b>Materiaal Bediening</b>
Messing : CW617N UNI EN 12420	Messing : CW617N UNI EN 12420	PTFE	Aluminiumlegering EN AC-46100