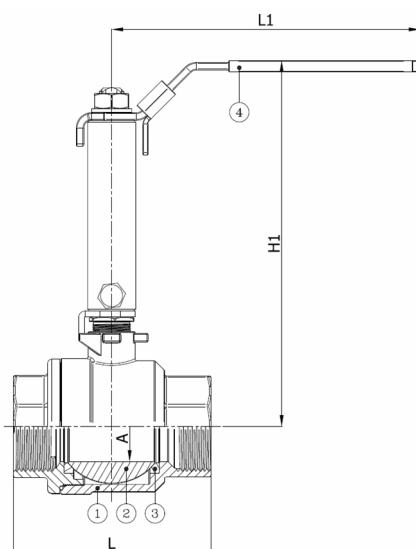


BV2-2466T-LD-BSP - STE met hendel

2-delige kogelkraan, volle doorlaat, BSP draadeinden V/V ISO7/1-Rp, met RVS spindelverlenging en vergrendelbare hendel
Norm Bouwlenge: Fabrieksstandaard



Artikelnummer	Belven Ref.
026156T1S015-A	BV2-2466T-LD-BSP - 1/2" - STE-LEVER
026156T1S020-A	BV2-2466T-LD-BSP - 3/4" - STE-LEVER
026156T1S025-A	BV2-2466T-LD-BSP - 1" - STE-LEVER
026156T1S032-A	BV2-2466T-LD-BSP - 1 1/4" - STE-LEVER
026156T1S040-A	BV2-2466T-LD-BSP - 1 1/2" - STE-LEVER
026156T1S050-A	BV2-2466T-LD-BSP - 2" - STE-LEVER



DN/Inch	L	H1	A	L1	Drukkl.	Gewicht(kg)
DN015 (1/2")	59	145	15	80	1000 WOG	0,37
DN020 (3/4")	68,6	154,7	20	100	1000 WOG	0,52
DN025 (1")	78,6	165,3	24,5	125	1000 WOG	0,76
DN032 (1 1/4")	93,2	170,9	32	125	1000 WOG	1,21
DN040 (1 1/2")	103,1	184	38	160	1000 WOG	1,90
DN050 (2")	123,3	193,3	50	160	1000 WOG	2,95

Item 1	Item 2	Item 3	Item 4
Materiaal Huis	Materiaal Kogel	Materiaal Zitting	Materiaal Bediening
Koolstofstaal : A216 WCB	Roestvrijstaal : A351 CF8/A182-F304	PTFE	Roestvrijstaal AISI 316