

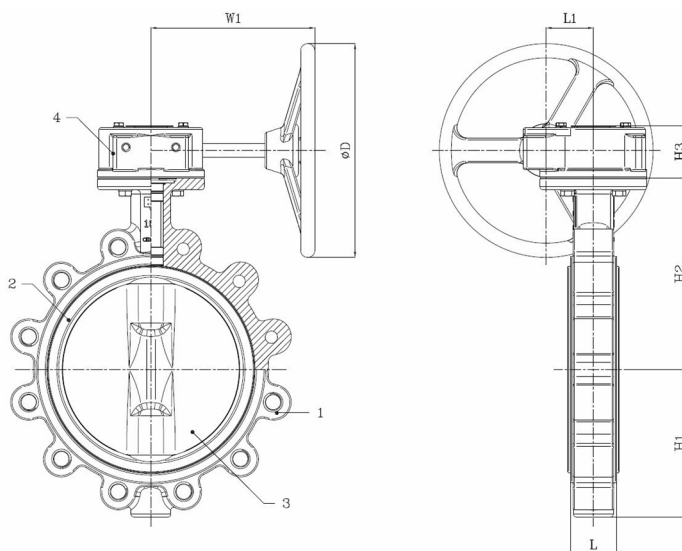
BV12-2425B-PN10 - Réducteur

Vanne à papillon à oreilles taraudées, montage entre brides PN10, avec réducteur

Norme d'écartement: EN 558-1 Tableau 1 série 20



N° d'article	Réf. Belven
121023B3200	BV12-2425B-PN10-DN200 - GEARBOX
121023B3250	BV12-2425B-PN10-DN250 - GEARBOX
121023B3300	BV12-2425B-PN10-DN300 - GEARBOX



DN/Pouce	L	H1	H2	H3	L1	D	W1	Cl. press.	Poids(kg)
DN200 (8")	60	168	237	80,5	63	300	237	PN10	26,50
DN250 (10")	68	207	268,3	80,5	63	300	237	PN10	36,50
DN300 (12")	78	243,5	308,5	80,5	78	300	225	PN10	67,00

Item 1	Item 2	Item 3	Item 4
Matériau Corps	Matériau Siège	Matériau Clapet	Matériau Commande
Fonte ductile: GGG40 + revêtement epoxy	NBR	Nickelé : GGG40 + Ni	Fonte