

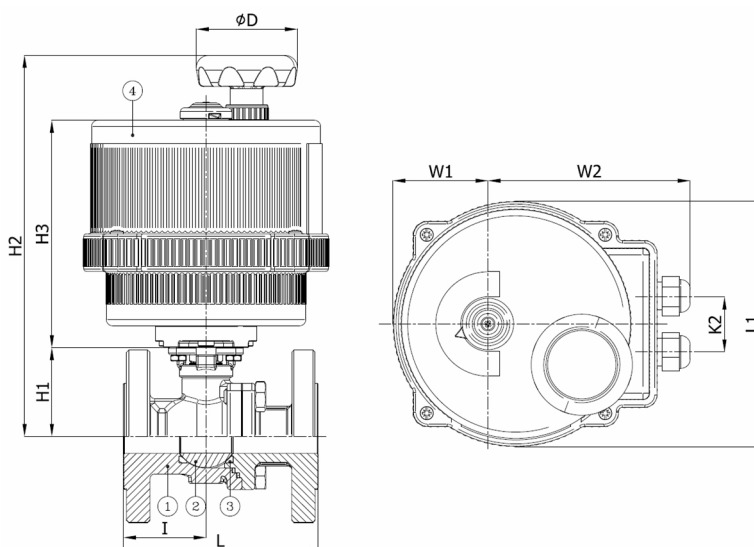
## BV4S-4466T-A150 - Electrisch 110/240V AC

Kogelkraan, volle doorlaat, tweedelijg huis, geflensd ANSI 150lbs, met elektrische aandrijving  
Norm Bouwlenge: ANSI B16.10

De motor is geselecteerd voor 20°C water met een drukval van 6 bar en minimaal 1 schakeling per week - 110/240V AC



Artikelnummer	Belven Ref.
04S7A57EL025	BV4S-4466T-A150-DN025 - VB030 110/240VAC
04S7A57EL040	BV4S-4466T-A150-DN040 - VB060 110/240VAC
04S7A57EL050	BV4S-4466T-A150-DN050 - VB060 110/240VAC
04S7A57EL080	BV4S-4466T-A150-DN080 - VB110 110/240VAC
04S7A57EL100	BV4S-4466T-A150-DN100 - VB190 110/240VAC



DN/Inch	L	H1	H2	H3	H4	I	L1	W1	W2	D	K2	Drukkl.	Gewicht(kg)
DN025 (1")	127	58	246	146	42	53	157	60,5	129,5	65	36	A150	6,00
DN040 (1 1/2")	165	80	295	173	42	52	185	67,5	146,5	65	36	A150	10,00
DN050 (2")	178	89,5	304,5	173	42	57,5	185	67,5	146,5	65	36	A150	12,60
DN080 (3")	203	120	352,1	178	54,1	75,5	211	84	153	110	40	A150	22,10
DN100 (4")	229	134,5	366,6	178	54,1	80	211	84	153	110	40	A150	28,30

Item 1	Item 2	Item 3	Item 4
Materiaal Huis	Materiaal Kogel	Materiaal Zitting	Materiaal Bediening
Koolstofstaal : 1.0619 (WCB)	Roestvrijstaal : A182-F304/A351-CF8	PTFE	Zelfdovend polymeer