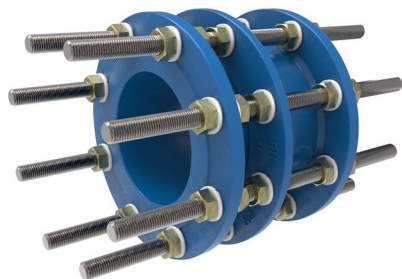


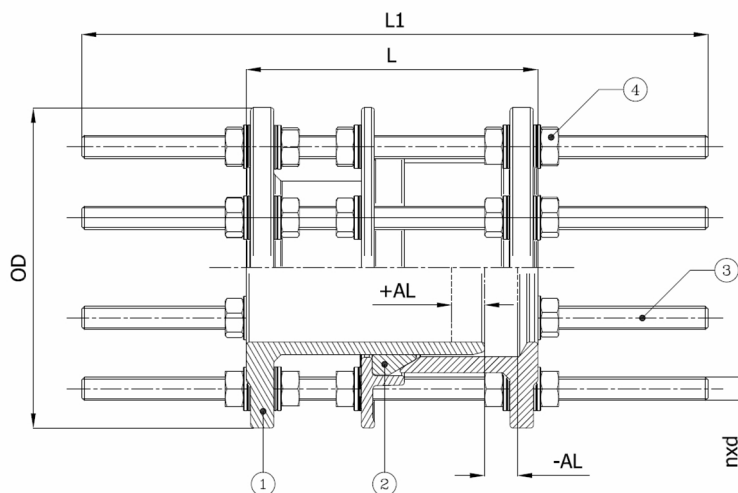
BV51A-3434E-PN10/16

Joint de démontage avec tirants bride-à-bride, à brides PN10/16

Norme d'écartement: Standard d'usine



N° d'article	Réf. Belven
51A3F44E0050	BV51A-3434E-PN16 DN050
51A3F44E0065	BV51A-3434E-PN16 DN065
51A3F44E0080	BV51A-3434E-PN16 DN080
51A3F44E0100	BV51A-3434E-PN16 DN100
51A3F44E0125	BV51A-3434E-PN16 DN125
51A3F44E0150	BV51A-3434E-PN16 DN150



DN/Pouce	L	L1	+ AL	- AL	n x d	OD	Cl. press.	Poids(kg)
DN050 (2")	200	390	25	25	4 x M16	165	PN16	10,20
DN065 (2 1/2")	200	430	25	25	4 x M16	185	PN16	12,10
DN080 (3")	200	430	25	25	8 x M16	200	PN16	14,50
DN100 (4")	200	430	25	25	8 x M16	220	PN16	19,40
DN125 (5")	200	430	25	25	8 x M16	250	PN16	25,00
DN150 (6")	200	430	25	25	8 x M20	285	PN16	32,70

Item 1	Item 2	Item 3	Item 4
Matériau Corps	Matériau Manchette	Matériau Tirant	Matériau Fixations
Fonte ductile: GGG50 + revêtement epoxy	EPDM	Acier inoxydable : AISI 304	Laiton