

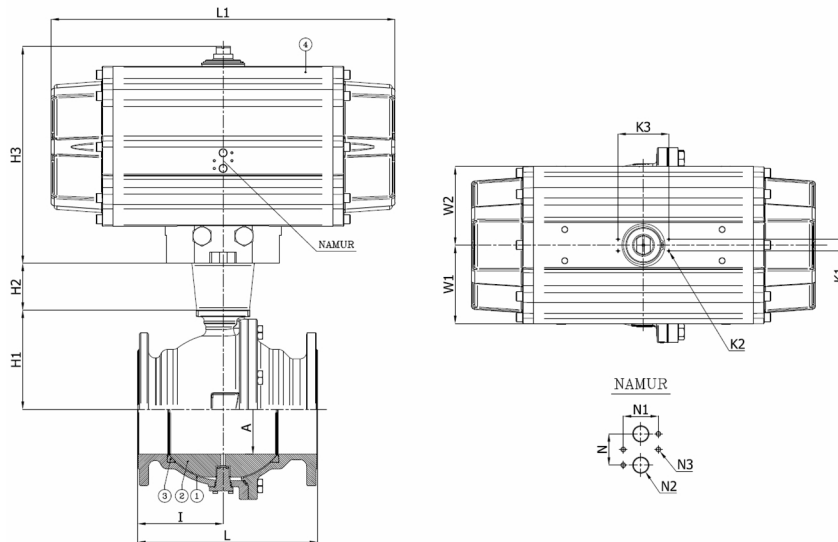
BV4-4466T-PN16-TR - Enkelwerkend (NG)

Kogelkraan, volle doorlaat, trunion mounted, tweedelig huis, geflensd PN16, met enkelwerkende aandrijving veersluitend
Norm Bouwlengte: EN 558-1 reeks 27

De pneumaat is geselecteerd voor 25°C water met een drukval van 16 bar met een persluchtdruk van 6 bar en minimum 1 schakeling per week, bij het wegvallen van de persluchtdruk zetten de veren de afsluiter in gesloten positie



Artikelnummer	Belven Ref.
043D07SA1250TR	BV4-4766T-PN16-DN250 - SR330
043D07SA1300TR	BV4-4766T-PN16-DN300 - SR330



DN/Inch	L	H1	H2	H3	I	L1	W1	W2	K3	K1	N	N1	N2	N3	Drukl.	Gewicht(kg)
DN250 (10")	450	272	120	555	225	881	201	201	130	30	40	45	1/2"	M6	PN16	397,00
DN300 (12")	500	303	120	555	250	881	201	201	130	30	40	45	1/2"	M6	PN16	443,00

Item 1	Item 2	Item 3	Item 4
Materiaal Huis	Materiaal Kogel	Materiaal Zitting	Materiaal Bediening
Lage-temperatuur staal : 1.1156 (LCB)	Roestvrijstaal : A182-F304 / A351-CF8	PTFE	Geëxtrudeerd aluminium