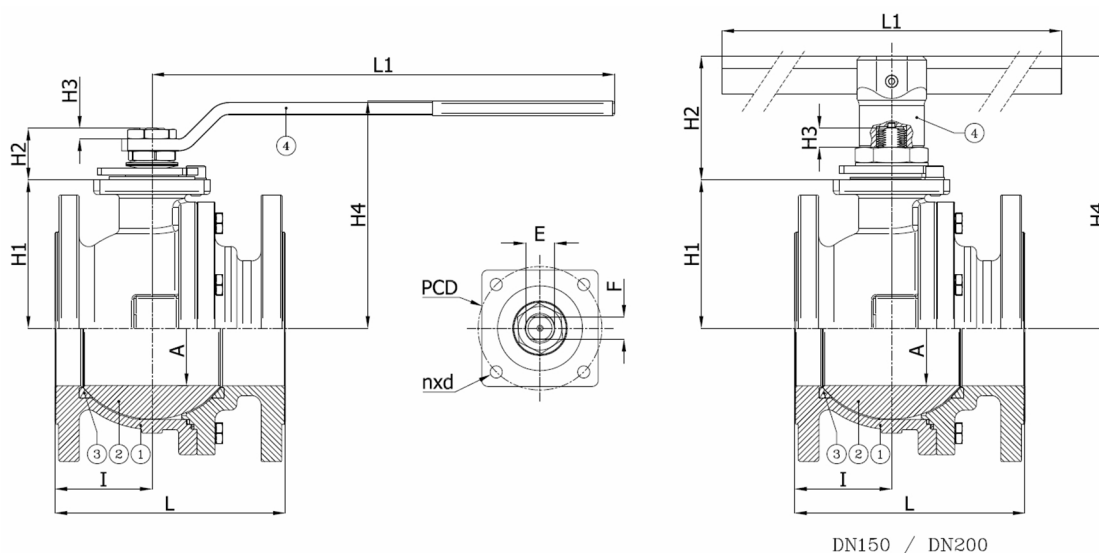


## BV4-4766T-PN16 - Levier

Robinet à boisseau sphérique, passage intégral, corps en 2 parties, à brides PN16, avec levier  
Norme d'écartement: EN 558-1 série 27



N° d'article	Réf. Belven
043D07F1065	BV4-4766T-PN16-DN065 - LEVER
043D07F1080	BV4-4766T-PN16-DN080 - LEVER
043D07F1100	BV4-4766T-PN16-DN100 - LEVER
043D07F1125	BV4-4766T-PN16-DN125 - LEVER
043D07F1150	BV4-4766T-PN16-DN150 - LEVER
043D07F1200	BV4-4766T-PN16-DN200 - LEVER



DN150 / DN200

DN/Pouce	L	H1	H2	H3	H4	A	I	L1	E	F	ISO	PCD	n x d	Cl. press.	Poids(kg)
DN065 (2 1/2")	170	93,5	39,5	18	154	64	61	321	M20	14	F07	70	4 x M8	PN16	16,20
DN080 (3")	180	108	43	18	173	76	75,5	381	M24	18	F10	102	4 x M10	PN16	19,60
DN100 (4")	190	122	43	18	187	95	80	381	M24	18	F10	102	4 x M10	PN16	27,10
DN125 (5")	325	144	43	18	209	125	149	381	M24	18	F10	102	4 x M10	PN16	47,10
DN150 (6")	350	177	68	27,5	305	150	157	700	M42	30	F12	125	4 x M12	PN16	75,50
DN200 (8")	400	220	68	27,5	348	200	190	700	M42	30	F12	125	4 x M12	PN16	133,50

Item 1	Item 2	Item 3	Item 4
<b>Matériau Corps</b>	<b>Matériau Bille</b>	<b>Matériau Siège</b>	<b>Matériau Commande</b>
Acier à basse température : 1.1156 (LCB)	Acier inoxydable : A182-F304 / A351-CF8	PTFE	Acier au carbone A37