

## BV10NPA-2366E-PN10/PN16 - Electrique 110/240V **belven**<sup>®</sup>

### AC

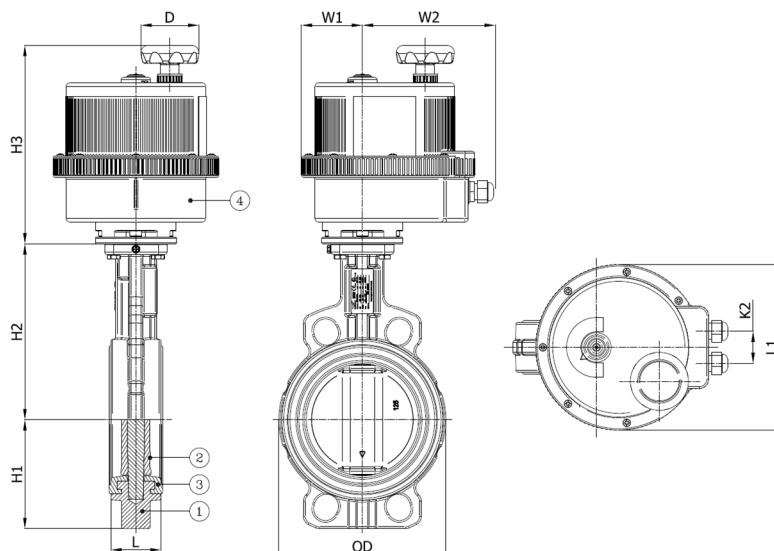
Vanne à papillon type Wafer, montage entre brides PN10/PN16, à commande électrique

Norme d'écartement: EN 558-1 Tableau 1 série 20

L'actionneur est sélectionné pour une chute de pression de 6 bar l'eau 20°C et 1 manoeuvre minimum par semaine - 110/240V AC



N° d'article	Réf. Belven
10HCD216EXVV0050	BV10NPA-2366E-PN16-DN050 - VB015 110/240VAC
10HCD216EXVV0065	BV10NPA-2366E-PN16-DN065 - VB015 110/240VAC
10HCD216EXVV0080	BV10NPA-2366E-PN16-DN080 - VB030 110/240VAC
10HCD216EXVV0100	BV10NPA-2366E-PN16-DN100 - VB060 110/240VAC
10HCD216EXVV0125	BV10NPA-2366E-PN16-DN125 - VB060 110/240VAC
10HCD216EXVV0150	BV10NPA-2366E-PN16-DN150 - VB060 110/240VAC



DN/Pouce	L	H1	H2	H3	OD	L1	W2	W1	D	K2	Cl. press.	Poids(kg)
DN050 (2")	43	65	143	148,5	96	123	120,5	42,5	68	32	PN16	4,70
DN065 (2 1/2")	46	71	155	148,5	110	123	120,5	42,5	68	32	PN16	5,50
DN080 (3")	46	77	162	195	124	157	129,5	60,5	65	36	PN16	6,60
DN100 (4")	52	107	181	222	148	185	146,5	67,5	65	36	PN16	8,90
DN125 (5")	56	122	197	222	180	185	146,5	67,5	65	36	PN16	10,90
DN150 (6")	56	150	210	222	206	185	146,5	67,5	65	36	PN16	11,80

Item 1	Item 2	Item 3	Item 4
Matériau Corps	Matériau Siège	Matériau Clapet	Matériau Commande
Fonte : GG25 + revêtement epoxy	EPDM	Acier inoxydable : CF8M	Polymère auto-extinguible