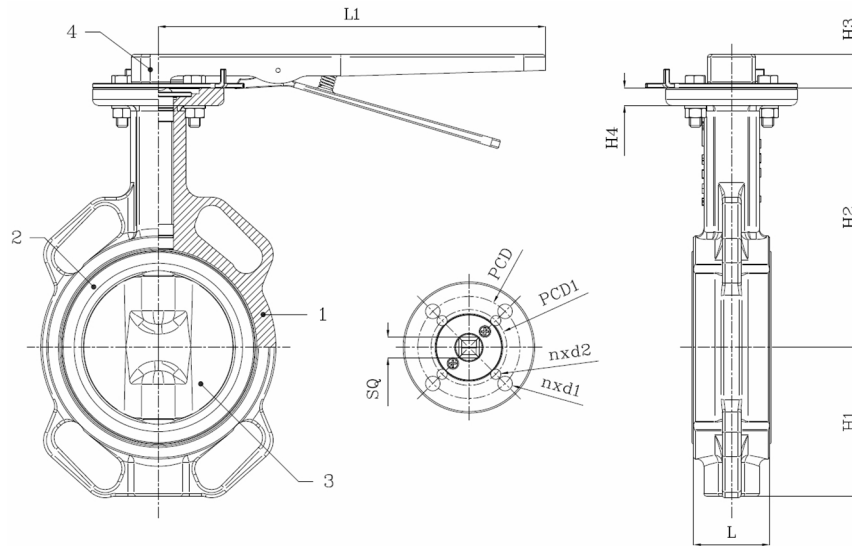


BV10-2366T-PN10/PN16/A150 - Hendel

Wafer type vlinderklep, te monteren tussen flenzen PN10/PN16/A150, met hendel
Norm Bouw lengte: EN 558-1 Tabel 1 serie 20



Artikelnummer	Belven Ref.
101026T1050	BV10-2366T-PN10-DN050 - LEVER
101026T1065	BV10-2366T-PN10-DN065 - LEVER
101026T1080	BV10-2366T-PN10-DN080 - LEVER
101026T1100	BV10-2366T-PN10-DN100 - LEVER
101026T1125	BV10-2366T-PN10-DN125 - LEVER
101026T1150	BV10-2366T-PN10-DN150 - LEVER
101026T1200	BV10-2366T-PN10-DN200 - LEVER
101026T1250	BV10-2366T-PN10-DN250 - LEVER
101026T1300	BV10-2366T-PN10-DN300 - LEVER



DN/Inch	L	H1	H2	H3	H4	L1	SQ	ISO	PCD	n x d1	PCD1	n x d2	Drukl.	Gewicht(kg)
DN050 (2")	43	71,4	142,7	22	12	266	11	F05/F07	70	4 x d10	50	4 x d7	PN10	3,30
DN065 (2 1/2")	46	77,8	155,4	22	12	266	11	F05/F07	70	4 x d10	50	4 x d7	PN10	3,80
DN080 (3")	46	89	161,8	22	12	266	11	F05/F07	70	4 x d10	50	4 x d7	PN10	4,10
DN100 (4")	52	102	178	22	12	266	14	F07	70	4 x d10			PN10	5,20
DN125 (5")	56	123	190,5	22	12	266	14	F07	70	4 x d10			PN10	7,10
DN150 (6")	56	138	205,2	22	12	266	14	F07	70	4 x d10			PN10	8,50
DN200 (8")	60	168	237	34,5	16	356	17	F10	102	4 x d12			PN10	16,00
DN250 (10")	68	207	268,3	34,5	16	356	22	F10	102	4 x d12			PN10	21,00
DN300 (12")	78	243,5	308,5	34,5	16	356	27	F12	125	4 x d14			PN10	31,00

Item 1	Item 2	Item 3	Item 4
Materiaal Huis	Materiaal Zitting	Materiaal Klepblad	Materiaal Bediening
Gietijzer : GG25 + Epoxy coating	PTFE	Roestvrijstaal : CF8M	Gietijzer