

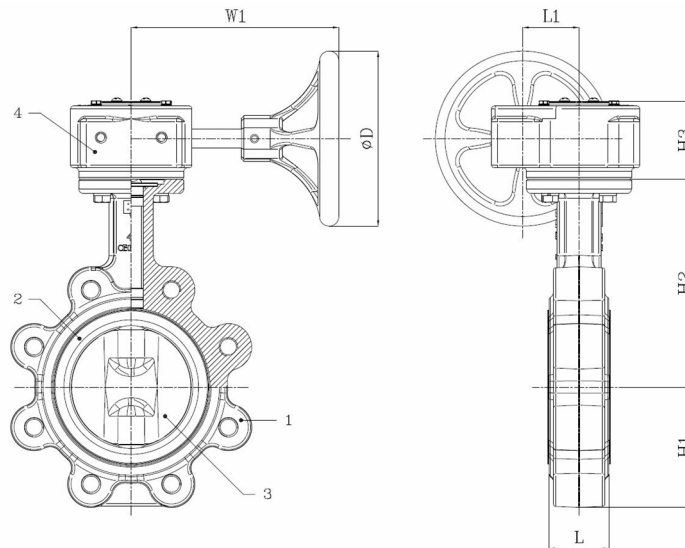
BV12-2425E-PN10/PN16 - Wormwielkast

Lug type vlinderklep, te monteren tussen flenzen PN10/PN16, met wormwielkast

Norm Bouwlengthe: EN 558-1 Tabel 1 serie 20



Artikelnummer	Belven Ref.
121023E3050	BV12-2425E-PN16-DN050 - GEARBOX
121023E3065	BV12-2425E-PN16-DN065 - GEARBOX
121023E3080	BV12-2425E-PN16-DN080 - GEARBOX
121023E3100	BV12-2425E-PN16-DN100 - GEARBOX
121023E3125	BV12-2425E-PN16-DN125 - GEARBOX
121023E3150	BV12-2425E-PN16-DN150 - GEARBOX



DN/Inch	L	H1	H2	H3	L1	D	W1	Drukkl.	Gewicht(kg)
DN050 (2")	43	71,4	142,7	56,5	45	150	173,5	PN16	6,90
DN065 (2 1/2")	46	77,8	155,4	56,5	45	150	173,5	PN16	7,50
DN080 (3")	46	89	161,8	56,5	45	150	173,5	PN16	8,20
DN100 (4")	52	102	178	56,5	45	150	170	PN16	11,60
DN125 (5")	56	123	190,5	56,5	45	150	170	PN16	13,60
DN150 (6")	56	138	205,2	56,5	45	150	170	PN16	15,30

Item 1	Item 2	Item 3	Item 4
Materiaal Huis	Materiaal Zitting	Materiaal Klepblad	Materiaal Bediening
Nodulair gietijzer : GGG40 + Epoxy coating	EPDM	Vernikkeld : GGG40 + Ni	Gietijzer