

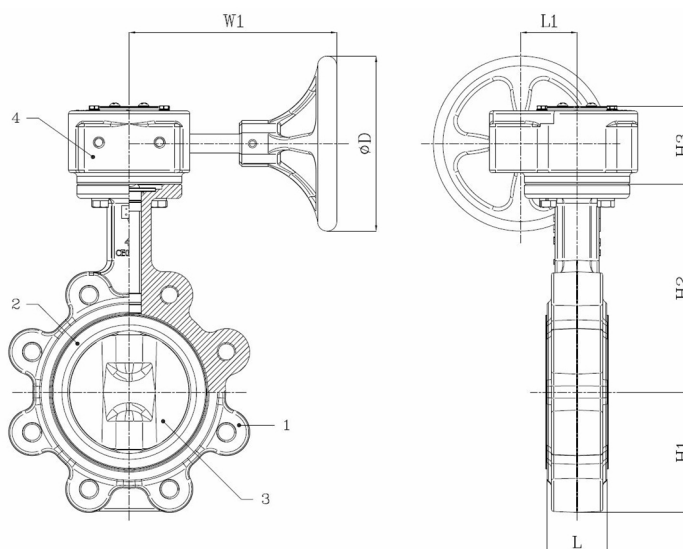
BV12-2466E-PN10/PN16 - Réducteur

Vanne à papillon à oreilles taraudées, montage entre brides PN10/PN16, avec réducteur

Norme d'écartement: EN 558-1 Tableau 1 série 20



N° d'article	Réf. Belven
121026E3050	BV12-2466E-PN16-DN050 - GEARBOX
121026E3065	BV12-2466E-PN16-DN065 - GEARBOX
121026E3080	BV12-2466E-PN16-DN080 - GEARBOX
121026E3100	BV12-2466E-PN16-DN100 - GEARBOX
121026E3125	BV12-2466E-PN16-DN125 - GEARBOX
121026E3150	BV12-2466E-PN16-DN150 - GEARBOX



DN/Pouce	L	H1	H2	H3	L1	D	W1	Cl. press.	Poids(kg)
DN050 (2")	43	71,4	142,7	56,5	45	150	173,5	PN16	6,90
DN065 (2 1/2")	46	77,8	155,4	56,5	45	150	173,5	PN16	7,50
DN080 (3")	46	89	161,8	56,5	45	150	173,5	PN16	8,20
DN100 (4")	52	102	178	56,5	45	150	170	PN16	11,60
DN125 (5")	56	123	190,5	56,5	45	150	170	PN16	13,60
DN150 (6")	56	138	205,2	56,5	45	150	170	PN16	15,30

Item 1	Item 2	Item 3	Item 4
Matériau Corps	Matériau Siège	Matériau Clapet	Matériau Commande
Fonte ductile: GGG40 + revêtement epoxy	EPDM	Acier inoxydable : CF8M	Fonte