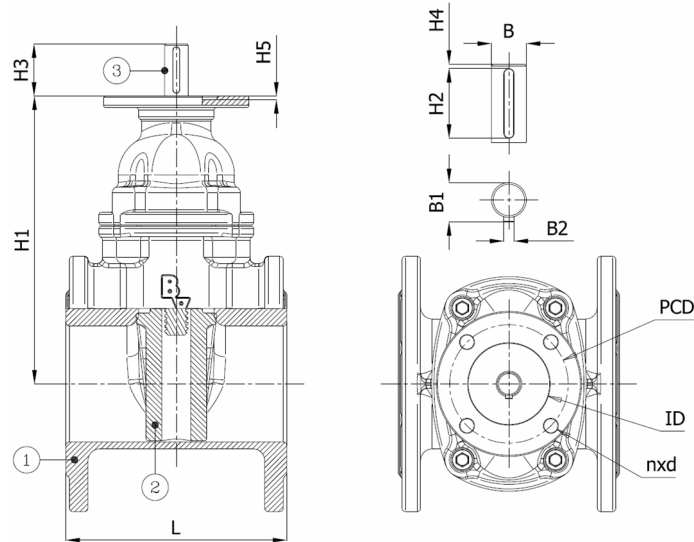


## BV49-3434E-F4-PN16 - ISO

Schuifafsluiter, geflensd PN16, rubberbeklede schuif, F4 korte bouwlenge, vrije as met ISO 5211 opbouwflens voor automatisatie  
Norm Bouwlenge: EN 558-1 reeks 14



Artikelnummer	Belven Ref.
493444E0050	BV49-3434E-F4-PN16 DN050 - BARE SHAFT
493444E0065	BV49-3434E-F4-PN16 DN065 - BARE SHAFT
493444E0080	BV49-3434E-F4-PN16 DN080 - BARE SHAFT
493444E0100	BV49-3434E-F4-PN16 DN100 - BARE SHAFT
493444E0125	BV49-3434E-F4-PN16 DN125 - BARE SHAFT
493444E0150	BV49-3434E-F4-PN16 DN150 - BARE SHAFT
493444E0200	BV49-3434E-F4-PN16 DN200 - BARE SHAFT
493444E0250	BV49-3434E-F4-PN16 DN250 - BARE SHAFT
493444E0300	BV49-3434E-F4-PN16 DN300 - BARE SHAFT



DN/Inch	L	H1	H2	H3	H4	PCD	B	B1	B2	ID	H5	ISO	n x d	Drukl.	Gewicht(kg)
DN050 (2")	150	320	36	45	5	102	20	21,5	6	70	3,5	F10	4 x d12	PN16	11,00
DN065 (2 1/2")	170	335	36	45	5	102	20	21,5	6	70	3,5	F10	4 x d12	PN16	14,00
DN080 (3")	180	370	36	45	5	102	20	21,5	6	70	3,5	F10	4 x d12	PN16	17,00
DN100 (4")	190	420	36	45	5	102	20	21,5	6	70	3,5	F10	4 x d12	PN16	21,00
DN125 (5")	200	480	36	45	5	102	20	21,5	6	70	3,5	F10	4 x d12	PN16	29,00
DN150 (6")	210	520	36	45	5	102	20	21,5	6	70	3,5	F10	4 x d12	PN16	38,00
DN200 (8")	230	620	55	65	5	140	30	32	8	100	4,5	F14	4 x d18	PN16	58,00
DN250 (10")	250	720	55	65	5	140	30	32	8	100	4,5	F14	4 x d18	PN16	90,00
DN300 (12")	270	780	55	65	5	140	30	32	8	100	4,5	F14	4 x d18	PN16	120,00