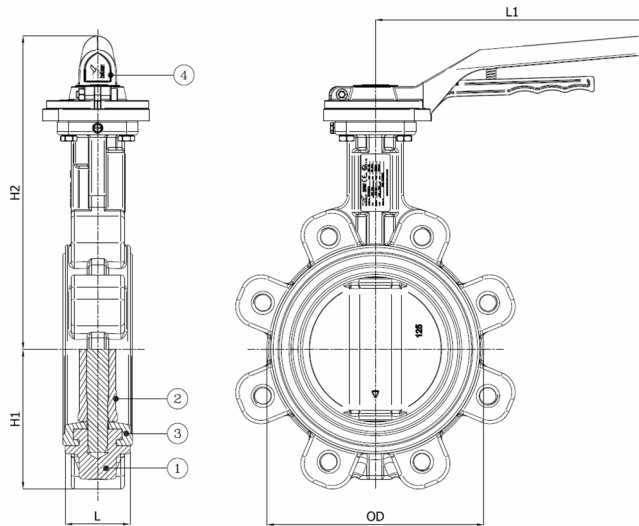


## BV12NPA-2466E-PN10/PN16 - Aluminium Hendel

Lug type vlinderklep, te monteren tussen flenzen PN10/PN16, met aluminium hendel  
Norm Bouwlenge: EN 558-1 Tabel 1 serie 20



Artikelnummer	Belven Ref.
12HCD226E1A0050	BV12NPA-2466E-PN16-DN050 - ALU LEVER
12HCD226E1A0065	BV12NPA-2466E-PN16-DN065 - ALU LEVER
12HCD226E1A0080	BV12NPA-2466E-PN16-DN080 - ALU LEVER
12HCD226E1A0100	BV12NPA-2466E-PN16-DN100 - ALU LEVER
12HCD226E1A0125	BV12NPA-2466E-PN16-DN125 - ALU LEVER
12HCD226E1A0150	BV12NPA-2466E-PN16-DN150 - ALU LEVER



DN/Inch	L	H1	H2	OD	L1	Drukl.	Gewicht(kg)
DN050 (2")	43	65	218	96	210	PN16	3,80
DN065 (2 1/2")	46	71	230	110	210	PN16	4,40
DN080 (3")	46	77	237	124	210	PN16	4,90
DN100 (4")	52	107	256	148	210	PN16	8,00
DN125 (5")	56	122	272	180	210	PN16	9,90
DN150 (6")	56	150	285	206	210	PN16	10,80

Item 1	Item 2	Item 3	Item 4
<b>Materiaal Huis</b>	<b>Materiaal Zitting</b>	<b>Materiaal Klepblad</b>	<b>Materiaal Bediening</b>
Nodulair gietijzer : GGG40 + Epoxy coating	EPDM	Roestvrijstaal : CF8M	Aluminium