

BV12NPA-2466E-PN10 - Electrique 110/240V AC

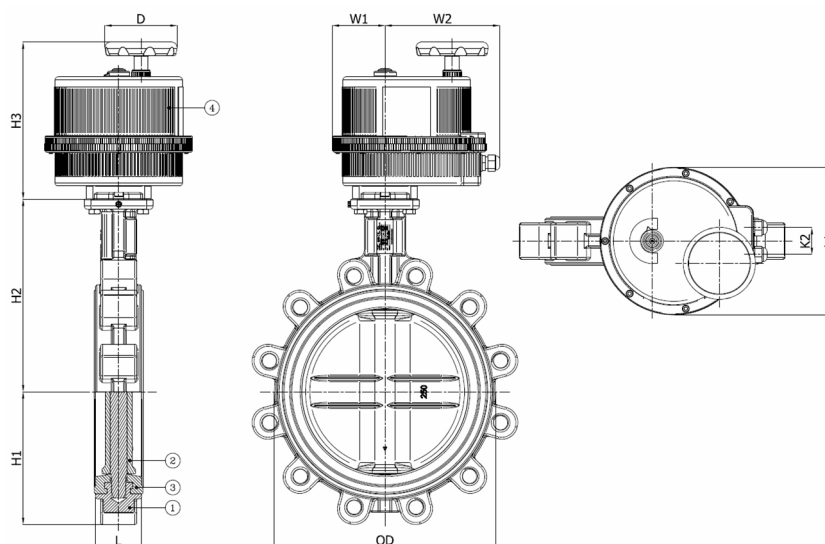
Vanne à papillon à oreilles taraudées, montage entre brides PN10, à commande électrique

Norme d'écartement: EN 558-1 Tableau 1 série 20

L'actionneur est sélectionné pour une chute de pression de 6 bar l'eau 20°C et 1 manoeuvre minimum par semaine - 110/240V AC



N° d'article	Réf. Belven
12HCD126EXVV0200	BV12NPA-2466E-PN10-DN200 - VB110 110/240VAC
12HCD126EXVV0250	BV12NPA-2466E-PN10-DN250 - VB270 110/240VAC
12HCD126EXVV0300	BV12NPA-2466E-PN10-DN300 - VB270 110/240VAC



DN/Pouce	L	H1	H2	H3	OD	L1	W2	W1	D	K2	Cl. press.	Poids(kg)
DN200 (8")	60	165	240	237,1	259	211	153	84	110	40	PN10	22,60
DN250 (10")	68	201	286	233,5	320	222	170	77	110	40	PN10	32,50
DN300 (12")	78	234	309	233,5	370	222	170	77	110	40	PN10	49,50

Item 1	Item 2	Item 3	Item 4
Matériau Corps	Matériau Siège	Matériau Clapet	Matériau Commande
Fonte ductile: GGG40 + revêtement epoxy	EPDM	Acier inoxydable : CF8M	Polymère auto-extinguible