

BV12NPA-2466E-PN10 - Electrisch 110/240V AC

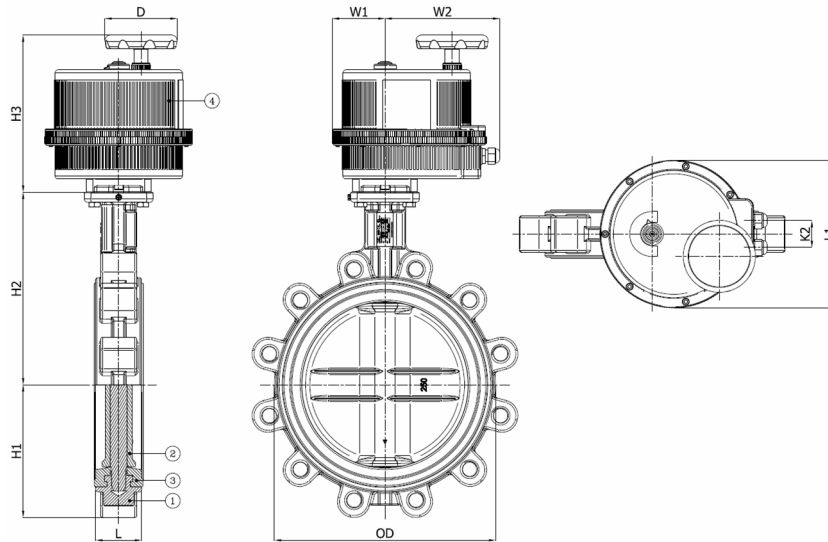
Lug type vlinderklep, te monteren tussen flenzen PN10, met elektrische aandrijving

Norm Bouwlengte: EN 558-1 Tabel 1 serie 20

De motor is geselecteerd voor 20°C water met een drukval van 6 bar en minimaal 1 schakeling per week - 110/240V AC



Artikelnummer	Belven Ref.
12HCD126EXVV0200	BV12NPA-2466E-PN10-DN200 - VB110 110/240VAC
12HCD126EXVV0250	BV12NPA-2466E-PN10-DN250 - VB270 110/240VAC
12HCD126EXVV0300	BV12NPA-2466E-PN10-DN300 - VB270 110/240VAC



DN/Inch	L	H1	H2	H3	OD	L1	W2	W1	D	K2	Drukkl.	Gewicht(kg)
DN200 (8")	60	165	240	237,1	259	211	153	84	110	40	PN10	22,60
DN250 (10")	68	201	286	233,5	320	222	170	77	110	40	PN10	32,50
DN300 (12")	78	234	309	233,5	370	222	170	77	110	40	PN10	49,50

Item 1	Item 2	Item 3	Item 4
Materiaal Huis	Materiaal Zitting	Materiaal Klepblad	Materiaal Bediening
Nodulair gietijzer : GGG40 + Epoxy coating	EPDM	Roestvrijstaal : CF8M	Zelfdovend polymeer