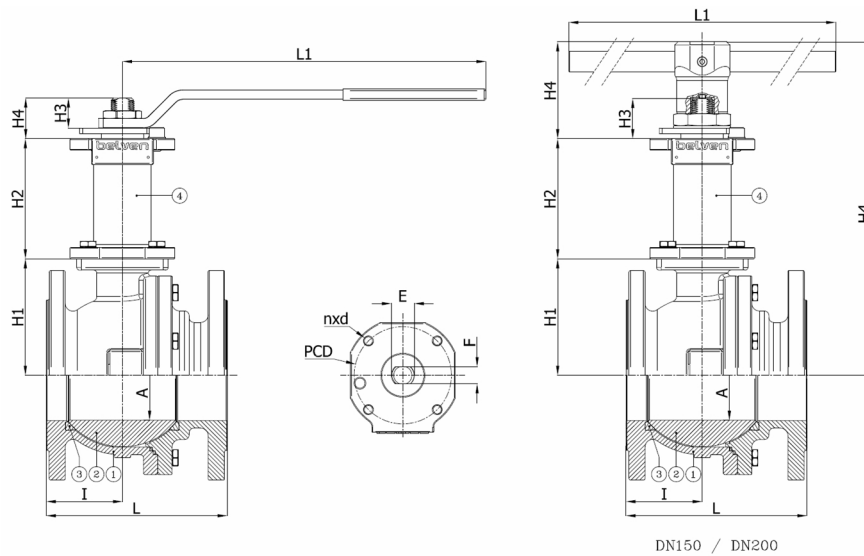


BV4-6666T - DSTE met Hendel

Kogelkraan, volle doorlaat, tweedelig huis, geflensd, inclusief RVS spindelverlenging met schutbuis en hendel
Norm Bouwlengte: EN 558-1 reeks 27



Artikelnummer	Belven Ref.
043D77DSTE1015	BV4-6666T-PN40-DN015 - DSTE-LEVER
043D77DSTE1020	BV4-6666T-PN40-DN020 - DSTE-LEVER
043D77DSTE1025	BV4-6666T-PN40-DN025 - DSTE-LEVER
043D77DSTE1032	BV4-6666T-PN40-DN032 - DSTE-LEVER
043D77DSTE1040	BV4-6666T-PN40-DN040 - DSTE-LEVER
043D77DSTE1050	BV4-6666T-PN40-DN050 - DSTE-LEVER



DN/Inch	L	H1	H2	H3	H4	A	I	L1	Drukkl.	Gewicht(kg)
DN015 (1/2")	115	33	110	8	51,5	15	49	131	PN40	3,40
DN020 (3/4")	120	37	110	8	51	19	51	131	PN40	4,00
DN025 (1")	125	45	113	13	37	25	54	174	PN40	5,30
DN032 (1 1/4")	130	48,5	113	13	37	30	55	174	PN40	6,90
DN040 (1 1/2")	140	77	113	10	44,1	38	51,5	250	PN40	9,10
DN050 (2")	150	83,5	121	18	51,8	50,2	57,5	321	PN40	13,20

Item 1	Item 2	Item 3	Item 4
Materiaal Huis	Materiaal Kogel	Materiaal Zitting	Materiaal Bediening
Roestvrijstaal : 1.4408 (CF8M)	Roestvrijstaal : A182-F316 / A351-CF8M	PTFE	Roestvrijstaal AISI 316