

BV12-2466E-PN10 - Double Effet

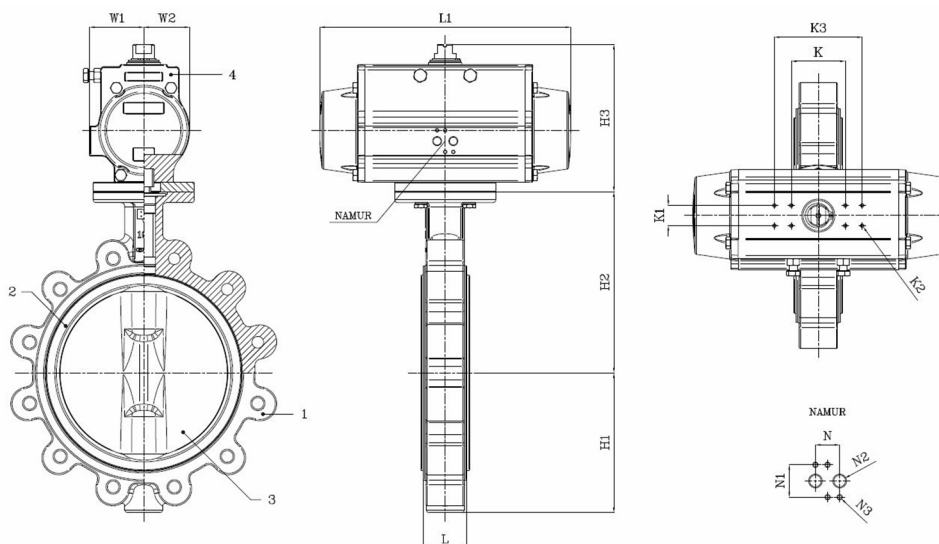
Vanne à papillon à oreilles taraudées, montage entre brides PN10, à commande pneumatique double effet

Norme d'écartement: EN 558-1 Tableau 1 série 20

L'actionneur est sélectionné pour une chute de pression de 6 bar l'eau 20°C avec 6 bar pression d'air et 1 manoeuvre minimum par semaine



N° d'article	Réf. Belven
121026EDA20200	BV12-2466E-PN10-DN200 - DA115
121026EDA20250	BV12-2466E-PN10-DN250 - DA125
121026EDA20300	BV12-2466E-PN10-DN300 - DA140



DN/Pouce	L	H1	H2	H3	H4	L1	W1	W2	K	K3	K1	K2	N	N1	N2	N3	Cl. press.	Poids(kg)
DN200 (8")	60	168	237	205,9	30	333	73	64	80	130	30	M5	24	32	1/4"	M5	PN10	24,70
DN250 (10")	68	207	268,3	209,4	30	372	80	68	80	130	30	M5	24	32	1/4"	M5	PN10	40,80
DN300 (12")	78	243,5	308,5	232	30	435	87,5	76,5	80	130	30	M5	24	32	1/4"	M5	PN10	60,60

Item 1	Item 2	Item 3	Item 4
Matériau Corps	Matériau Siège	Matériau Clapet	Matériau Commande
Fonte ductile: GGG40 + revêtement epoxy	EPDM	Acier inoxydable : CF8M	Aluminium extrudé