

BV4-4466T-PN10/PN16/PN40 - Dubbelwerkend

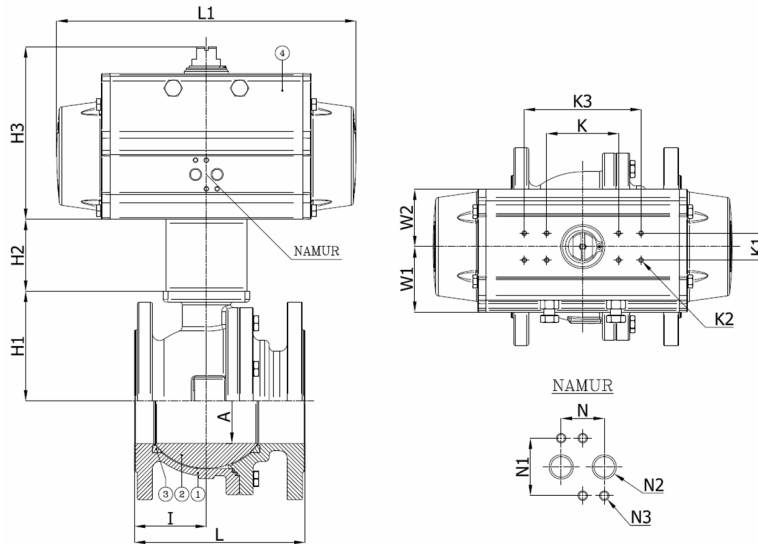
Kogelkraan, volle doorlaat, tweedelig huis, geflensd PN10/PN16/PN40, met dubbelwerkende aandrijving

Norm Bouwlenge: EN 558-1 reeks 27

De pneumaat is geselecteerd voor 25°C water met een drukval van 16 bar met een persluchtdruk van 6 bar en minimum 1 schakeling per week



Artikelnummer	Belven Ref.
043D07DA1015	BV4-4766T-PN40-DN015 - DA052
043D07DA1020	BV4-4766T-PN40-DN020 - DA052
043D07DA1025	BV4-4766T-PN40-DN025 - DA063
043D07DA1032	BV4-4766T-PN40-DN032 - DA063
043D07DA1040	BV4-4766T-PN40-DN040 - DA075
043D07DA1050	BV4-4766T-PN40-DN050 - DA075



DN/Inch	L	H1	H2	H3	A	I	L1	W1	W2	K	K1	N	N1	N2	N3	Drukkl.	Gewicht(kg)
DN015 (1/2")	115	33	50	101,5	15	49	141	41	30	80	30	24	32	1/8"	M5	PN40	4,10
DN020 (3/4")	120	37	50	101,5	19	51	141	41	30	80	30	24	32	1/8"	M5	PN40	4,70
DN025 (1")	125	45	60	113	25	54	164	45	35,5	80	30	24	32	1/8"	M5	PN40	6,50
DN032 (1 1/4")	130	48,5	60	113	30	55	164	45	35,5	80	30	24	32	1/8"	M5	PN40	8,10
DN040 (1 1/2")	140	77	60	131	38	51,5	210	52,5	42	80	30	24	32	1/8"	M5	PN40	11,10
DN050 (2")	150	83,5	60	131	50,2	57,5	210	52,5	42	80	30	24	32	1/8"	M5	PN40	14,70

Item 1	Item 2	Item 3	Item 4
Materiaal Huis	Materiaal Kogel	Materiaal Zitting	Materiaal Bediening
Lage-temperatuur staal : 1.1156 (LCB)	Roestvrijstaal : A182-F304 / A351-CF8	PTFE	Geëxtrudeerd aluminium