

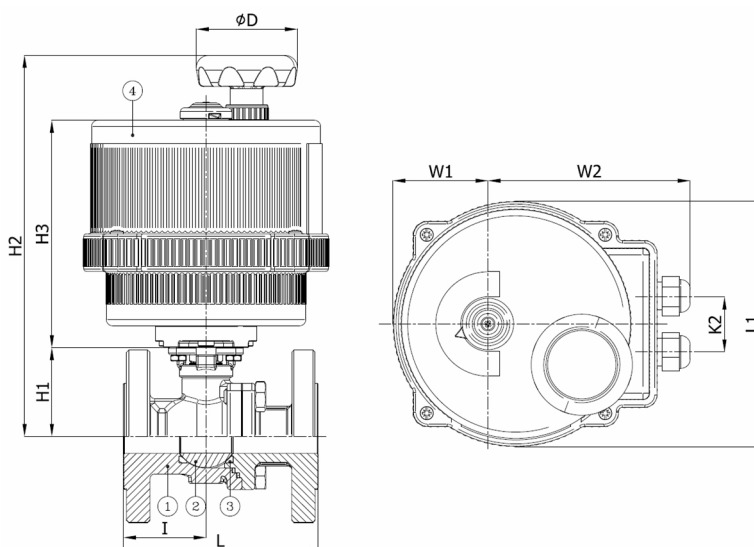
BV4S-6666T-PN10/PN16 - Electrique 110/240V AC

Robinet à boisseau sphérique, passage intégral, corps en 2 parties, à brides PN10/PN16, à commande électrique
Norme d'écartement: EN 558-1 série 27

L'actionneur est sélectionné pour une chute de pression de 6 bar l'eau 20°C et 1 manoeuvre minimum par semaine - 110/240V AC



| N° d'article | Réf. Belven |
|--------------|--|
| 04S3D77EL065 | BV4S-6666T-PN16-DN065 - VB110 110/240VAC |
| 04S3D77EL080 | BV4S-6666T-PN16-DN080 - VB110 110/240VAC |
| 04S3D77EL100 | BV4S-6666T-PN16-DN100 - VB190 110/240VAC |



| DN/Pouce | L | H1 | H2 | H3 | H4 | I | L1 | W1 | W2 | D | K2 | Cl. press. | Poids(kg) |
|----------------|-----|-------|-------|-----|------|------|-----|----|-----|-----|----|------------|-----------|
| DN065 (2 1/2") | 170 | 111 | 343,1 | 178 | 54,1 | 63 | 211 | 84 | 153 | 110 | 40 | PN16 | 18,10 |
| DN080 (3") | 180 | 120 | 352,1 | 178 | 54,1 | 75,5 | 211 | 84 | 153 | 110 | 40 | PN16 | 22,10 |
| DN100 (4") | 190 | 134,5 | 366,6 | 178 | 54,1 | 80 | 211 | 84 | 153 | 110 | 40 | PN16 | 28,30 |

| Item 1 | Item 2 | Item 3 | Item 4 |
|----------------------------------|--|----------------|---------------------------|
| Matériau Corps | Matériau Bille | Matériau Siège | Matériau Commande |
| Acier inoxydable : 1.4408 (CF8M) | Acier inoxydable : A182-F316/A351-CF8M | PTFE | Polymère auto-extinguible |