

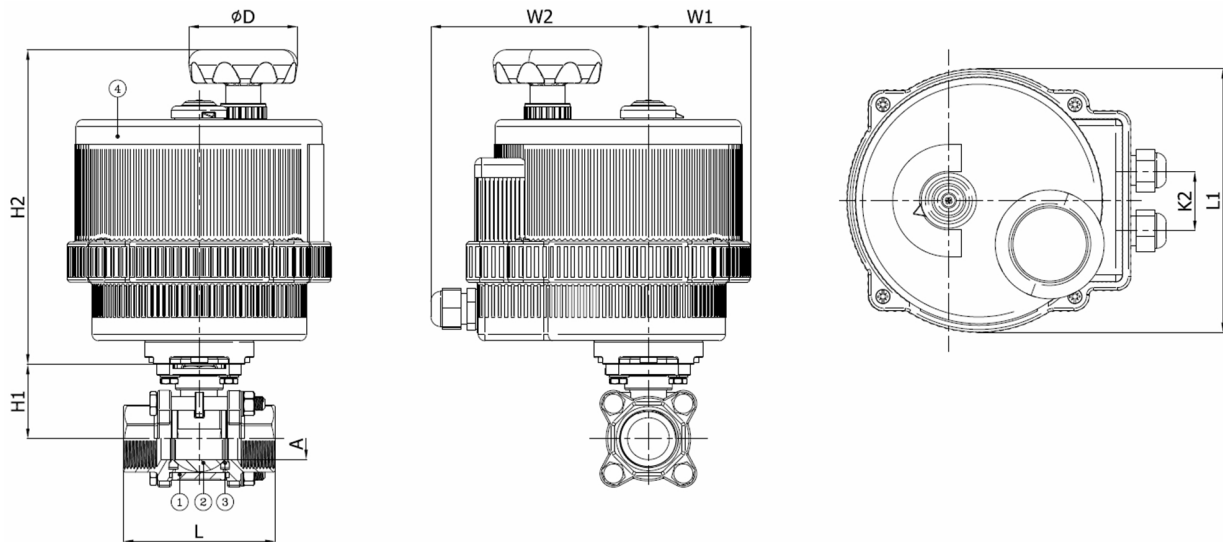
BV3M3-6666T-NPT - Electrique 110/240V AC

Robinet à boisseau sphérique en 3 pièces, passage intégral, NPT taraudée F/F ANSI B2.1, à commande électrique
Norme d'écartement: DIN 3202-4 M3

L'actionneur est sélectionné pour une chute de pression de 6 bar l'eau 20°C et 1 manoeuvre minimum par semaine - 110/240V AC



| N° d'article | Réf. Belven |
|----------------|---|
| 03M36377TEL008 | BV3M3-6666T-NPT - 1/4" - VB015 110/240VAC |
| 03M36377TEL010 | BV3M3-6666T-NPT - 3/8" - VB015 110/240VAC |
| 03M36377TEL015 | BV3M3-6666T-NPT - 1/2" - VB015 110/240VAC |
| 03M36377TEL020 | BV3M3-6666T-NPT - 3/4" - VB015 110/240VAC |
| 03M36377TEL025 | BV3M3-6666T-NPT - 1" - VB030 110/240VAC |
| 03M36377TEL032 | BV3M3-6666T-NPT - 1 1/4" - VB060 110/240VAC |
| 03M36377TEL040 | BV3M3-6666T-NPT - 1 1/2" - VB060 110/240VAC |
| 03M36377TEL050 | BV3M3-6666T-NPT - 2" - VB060 110/240VAC |



| DN/Pouce | L | H1 | H2 | A | L1 | W1 | W2 | D | K2 | Cl. press. | Poids(kg) |
|----------------|-----|------|-------|------|-----|------|-------|----|----|------------|-----------|
| DN008 (1/4") | 55 | 36 | 141,5 | 11,6 | 123 | 42,5 | 120,5 | 68 | 32 | 1000 WOG | 1,87 |
| DN010 (3/8") | 60 | 36 | 141,5 | 12,8 | 123 | 42,5 | 120,5 | 68 | 32 | 1000 WOG | 1,87 |
| DN015 (1/2") | 75 | 38 | 141,5 | 15 | 123 | 42,5 | 120,5 | 68 | 32 | 1000 WOG | 2,01 |
| DN020 (3/4") | 80 | 41,7 | 141,5 | 20 | 123 | 42,5 | 120,5 | 68 | 32 | 1000 WOG | 2,27 |
| DN025 (1") | 90 | 44,4 | 188 | 25 | 157 | 60,5 | 129,5 | 65 | 36 | 1000 WOG | 3,38 |
| DN032 (1 1/4") | 110 | 52,8 | 215 | 32 | 185 | 67,5 | 146,5 | 65 | 36 | 1000 WOG | 5,10 |
| DN040 (1 1/2") | 120 | 58,5 | 215 | 38 | 185 | 67,5 | 146,5 | 65 | 36 | 1000 WOG | 5,76 |
| DN050 (2") | 140 | 66 | 215 | 50 | 185 | 67,5 | 146,5 | 65 | 36 | 1000 WOG | 6,96 |

| Item 1 | Item 2 | Item 3 | Item 4 |
|------------------------------|------------------------------|----------------|-------------------|
| Matériau Corps | Matériau Bille | Matériau Siège | Matériau Commande |
| Acier inoxydable : A351 CF8M | Acier inoxydable : A351 CF8M | PTFE | Aluminium extrudé |