

BV4S-4466T-PN10/PN16/PN40 - Double Effet

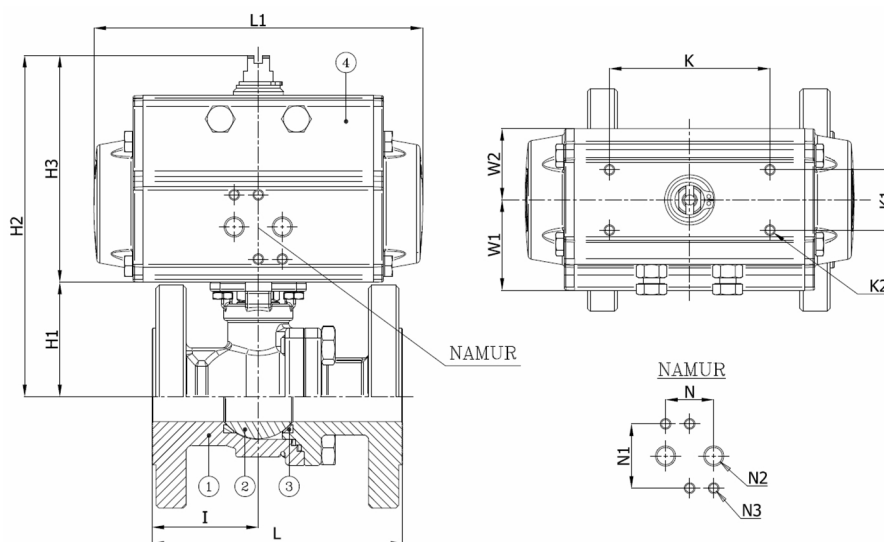
Robinet à boisseau sphérique, passage intégral, corps en 2 parties, à brides PN10/PN16/PN40, à commande pneumatique double effet

Norme d'écartement: EN 558-1 série 27

L'actionneur est sélectionné pour une chute de pression de 16 bar l'eau 25°C avec 6 bar pression d'air et 1 manoeuvre minimum par semaine



N° d'article	Réf. Belven
04S3D57DA2025	BV4S-4466T-PN40-DN025 - DA052
04S3D57DA2032	BV4S-4466T-PN40-DN032 - DA052
04S3D57DA2040	BV4S-4466T-PN40-DN040 - DA063
04S3D57DA2050	BV4S-4466T-PN40-DN050 - DA075



DN/Pouce	L	H1	H2	H3	I	L1	W1	W2	K	K1	K2	N	N1	N2	N3	Cl. press.	Poids(kg)
DN025 (1")	125	58	159,5	101,5	53	141	41	30	80	30	M5	24	32	1/8"	M5	PN40	4,82
DN032 (1 1/4")	130	71	172,5	101,5	55	141	41	30	80	30	M5	24	32	1/8"	M5	PN40	6,12
DN040 (1 1/2")	140	80	193	113	52	164	45	35,5	80	30	M5	24	32	1/8"	M5	PN40	8,36
DN050 (2")	150	89,5	220,5	131	57,5	210	52,5	42	80	30	M5	24	32	1/8"	M5	PN40	12,08

Item 1	Item 2	Item 3	Item 4
Matériau Corps	Matériau Bille	Matériau Siège	Matériau Commande
Acier au carbone : 1.0619 (WCB)	Acier inoxydable : A182-F304/A351-CF8	PTFE	Aluminium extrudé