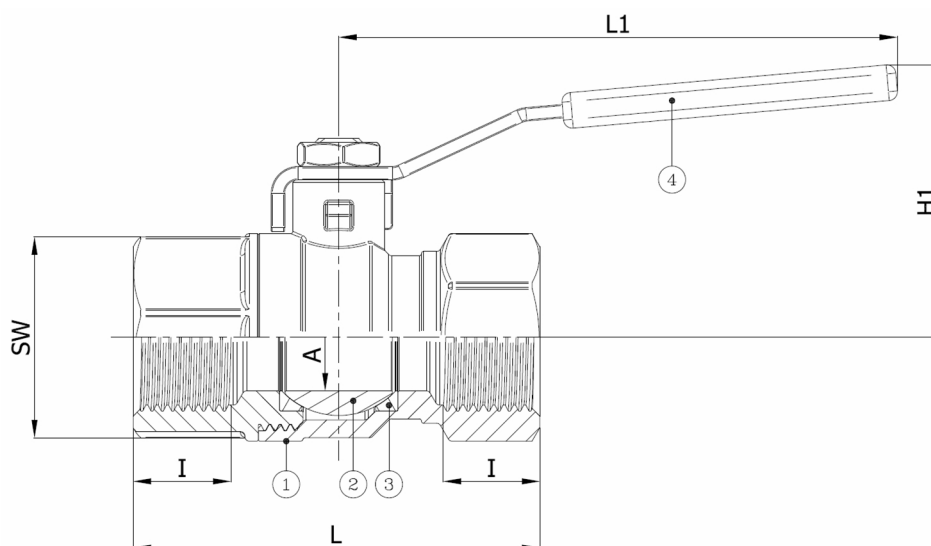


## BV2-VN3000HTB-BSP(F/F)

Robinet à boisseau sphérique en laiton, 2 voies, pour applications gaz, taraudée F/F ISO 7/1-Rp, avec levier  
Norme d'écartement: Standard d'usine



| N° d'article | Réf. Belven                             |
|--------------|---|
| 024112T3015  | BV2-VN3000HTB-BSP(F/F) - 1/2" - LEVER   |
| 024112T3020  | BV2-VN3000HTB-BSP(F/F) - 3/4" - LEVER   |
| 024112T3025  | BV2-VN3000HTB-BSP(F/F) - 1" - LEVER     |
| 024112T3032  | BV2-VN3000HTB-BSP(F/F) - 1 1/4" - LEVER |
| 024112T3040  | BV2-VN3000HTB-BSP(F/F) - 1 1/2" - LEVER |
| 024112T3050  | BV2-VN3000HTB-BSP(F/F) - 2" - LEVER     |



| DN/Pouce       | L   | H1   | A  | I    | L1  | SW | Cl. press. | Poids(kg) |
|----------------|-----|------|----|------|-----|----|------------|-----------|
| DN015 (1/2")   | 76  | 42   | 14 | 15   | 95  | 27 | PN5        | 0,28      |
| DN020 (3/4")   | 80  | 51   | 19 | 16,3 | 115 | 32 | PN5        | 0,43      |
| DN025 (1")     | 90  | 55   | 24 | 19,1 | 115 | 41 | PN5        | 0,68      |
| DN032 (1 1/4") | 110 | 70,5 | 30 | 21,4 | 155 | 50 | PN5        | 1,17      |
| DN040 (1 1/2") | 120 | 76,5 | 38 | 21,4 | 155 | 55 | PN5        | 1,61      |
| DN050 (2")     | 140 | 91   | 47 | 25,7 | 175 | 70 | PN5        | 2,79      |

| Item 1          | Item 2                   | Item 3         | Item 4            |
|-----------------|--------------------------|----------------|-------------------|
| Matériau Corps  | Matériau Bille           | Matériau Siège | Matériau Commande |
| Laiton : CW617N | Laiton : CW614N - chromé | PTFE           | Acier             |