

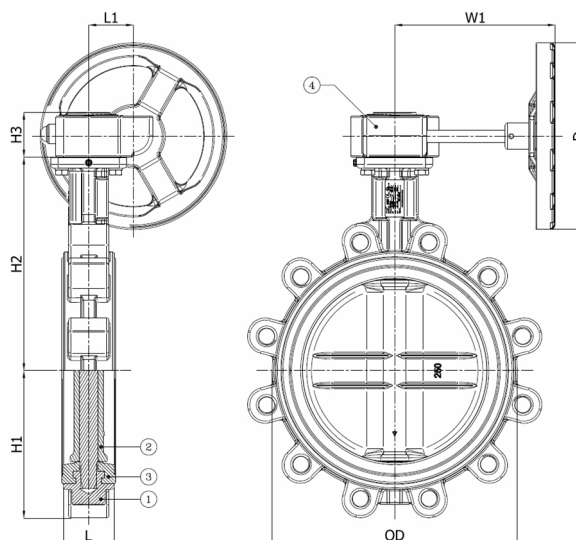
BV12NPA-2466E-PN10 - Réducteur en aluminium

Vanne à papillon à oreilles taraudées, montage entre brides PN10, avec réducteur en aluminium

Norme d'écartement: EN 558-1 Tableau 1 série 20



N° d'article	Réf. Belven
12HCD126E5A0200	BV12NPA-2466E-PN10-DN200 - ALU GEARBOX
12HCD126E5A0250	BV12NPA-2466E-PN10-DN250 - ALU GEARBOX
12HCD126E5A0300	BV12NPA-2466E-PN10-DN300 - ALU GEARBOX



DN/Pouce	L	H1	H2	H3	OD	L1	D	W1	Cl. press.	Poids(kg)
DN200 (8")	60	165	240	58	259	60	250	215	PN10	21,00
DN250 (10")	68	201	286	58	320	60	250	215	PN10	30,00
DN300 (12")	78	234	309	58	370	60	250	215	PN10	47,00

Item 1	Item 2	Item 3	Item 4
Matériau Corps	Matériau Siège	Matériau Clapet	Matériau Commande
Fonte ductile: GGG40 + revêtement epoxy	EPDM	Acier inoxydable : CF8M	Aluminium