

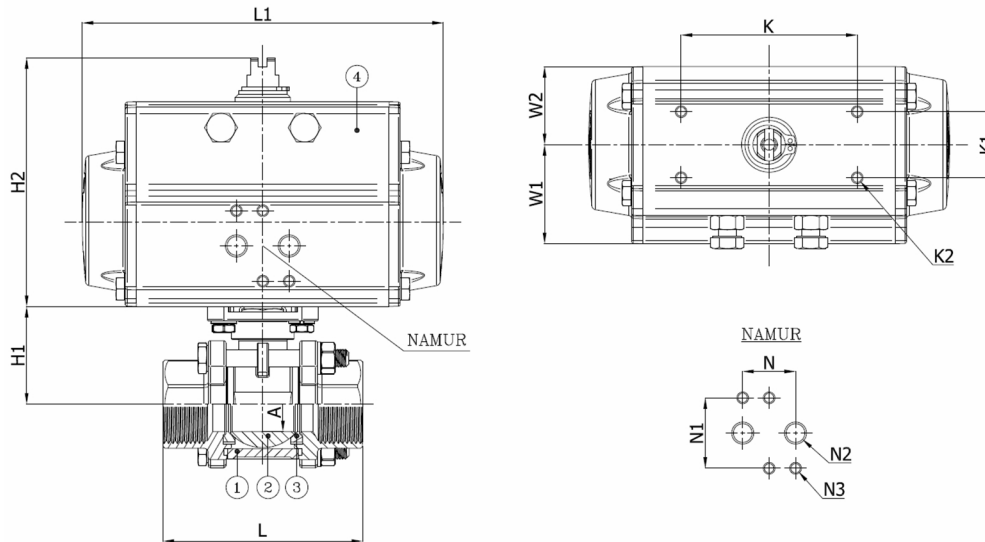
## BV3M3-6666T-NPT - Enkelwerkend (NG)

3-delige kogelkraan, volle doorlaat, NPT draadeinden V/V ANSI B2.1, met enkelwerkende aandrijving veersluitend  
Norm Bouwlengete: DIN 3202-4 M3

De pneumaat is geselecteerd voor 20°C water met een drukval van 6 bar met een persluchtdruk van 6 bar en minimum 1 schakeling per week, bij het wegvallen van de persluchtdruk zetten de veren de afsluiter in gesloten positie



Artikelnummer	Belven Ref.
03M36377TSR2008	BV3M3-6666T-NPT - 1/4" - SR052
03M36377TSR2010	BV3M3-6666T-NPT - 3/8" - SR052
03M36377TSR2015	BV3M3-6666T-NPT - 1/2" - SR052
03M36377TSR2020	BV3M3-6666T-NPT - 3/4" - SR063
03M36377TSR2025	BV3M3-6666T-NPT - 1" - SR063
03M36377TSR2032	BV3M3-6666T-NPT - 1 1/4" - SR075
03M36377TSR2040	BV3M3-6666T-NPT - 1 1/2" - SR075
03M36377TSR2050	BV3M3-6666T-NPT - 2" - SR085



DN/Inch	L	H1	H2	A	L1	W1	W2	K	K1	K2	N	N1	N2	N3	Drukkl.	Gewicht(kg)
DN008 (1/4")	55	36	101,5	11,6	141	41	30	80	30	M5	24	32	1/8"	M5	1000 WOG	1,90
DN010 (3/8")	60	36	101,5	12,8	141	41	30	80	30	M5	24	32	1/8"	M5	1000 WOG	1,90
DN015 (1/2")	75	38	101,5	15	141	41	30	80	30	M5	24	32	1/8"	M5	1000 WOG	1,95
DN020 (3/4")	80	41,7	113	20	164	45	35,5	80	30	M5	24	32	1/8"	M5	1000 WOG	3,02
DN025 (1")	90	44,4	113	25	164	45	35,5	80	30	M5	24	32	1/8"	M5	1000 WOG	3,28
DN032 (1 1/4")	110	52,8	131	32	210	52,5	42	80	30	M5	24	32	1/8"	M5	1000 WOG	5,30
DN040 (1 1/2")	120	58,5	131	38	210	52,5	42	80	30	M5	24	32	1/8"	M5	1000 WOG	5,90
DN050 (2")	140	66	145	50	240,5	58,5	47,5	80	30	M5	24	32	1/8"	M5	1000 WOG	8,50

Item 1	Item 2	Item 3	Item 4
<b>Materiaal Huis</b>	<b>Materiaal Kogel</b>	<b>Materiaal Zitting</b>	<b>Materiaal Bediening</b>
Roestvrijstaal : A351 CF8M	Roestvrijstaal : A351 CF8M	PTFE	Geëxtrudeerd aluminium