

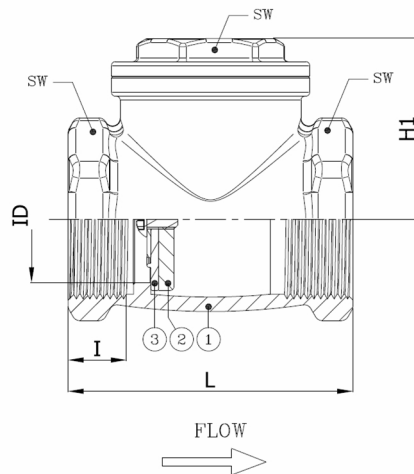
# Fiche Technique

## BV43-1111B-BSP

Clapet anti-retour à battant en laiton avec siège en caoutchouc, taraudée F/F ISO 228/1-G  
Norme d'écartement: Standard d'usine



N° d'article	Réf. Belven
BV43-1111B-BSP	
BV43-1179B-BSP	



DN/Pouce	Cl. press.	Poids(kg)
	PN10	

Item 1	Item 2	Item 3
Matériau Corps	Matériau Clapet	Matériau Siège
Laiton : CW617N UNI EN 12165	Laiton : CW617N UNI EN 12165	NBR